

# 8600 SERIES

## 0.635mmピッチコネクタ

**RoHS**  
対応


### 特長

- ▶ 多極に対応した基板対基板用小型コネクタです。
- ▶ 有効嵌合長2mmを確保し、高信頼で安定した接触が可能です。
- ▶ スタック、水平、垂直の3次元実装が可能です。
- ▶ 誘い込みを兼ねた誤挿入防止機構を備えています。
- ▶ 接触信頼性が高いプラグ側ボックスタイプです。
- ▶ 3辺モールド保護により、コンタクト変形を防止します。
- ▶ 産業用機器での使用に耐えうる堅牢な構造です。
- ▶ コプラナリティ0.1mmの精密設計です。
- ▶ 自動実装に対応。テール形状はSMTタイプです。

**【使用上のご注意】**

他のコネクタ同様、斜めに挿抜すると破損の原因となりますのでご注意ください。

### オーダーコード

**8601**-            -  -  

①            ②            ③            ④            ⑤            ⑥

※発注は梱包単位の数量でお願いいたします。

- ① **【形状】 8601:**レセプタクル
- ② **【極数】** (Lタイプ) **052:**52極 **120:**120極 **140:**140極 **160:**160極  
(FSタイプ) **060:**60極 **120:**120極 **140:**140極 **160:**160極 (8601-160FSJ-E-Pのみ)  
(FLタイプ) **060:**60極 **120:**120極 **140:**140極 **160:**160極 **200:**200極
- ③ **【テール形状】** **L:**ライトアングル **FS:**フレキシブルストレート **FL:**ライトアングル
- ④ **【メッキタイプ】** (FSタイプ) **無:**全体金メッキ **J:**部分金メッキ (160極のみ)
- ⑤ **【スタック高さ】** (FSタイプ) **A:**8mm **E:**12mm (160極のみ) **I:**16mm
- ⑥ **【ピックアップカバー】** (FSタイプ) **P:**ピックアップカバー付

※FSタイプのピックアップカバー無の製品をご希望の際は、当社営業担当までご相談下さい。

### オーダーコード

**8611**  -        -  

①            ②            ③            ④

※発注は梱包単位の数量でお願いいたします。

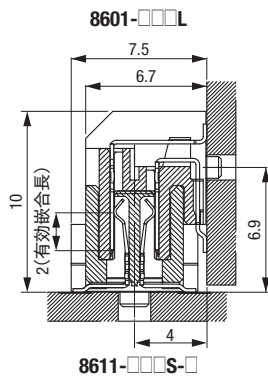
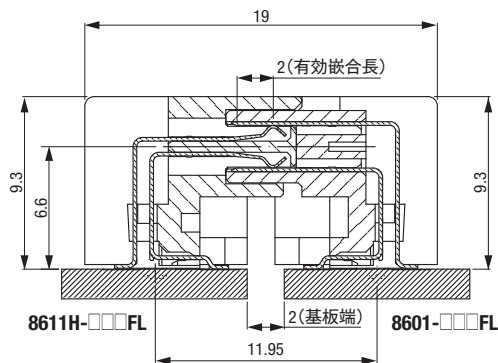
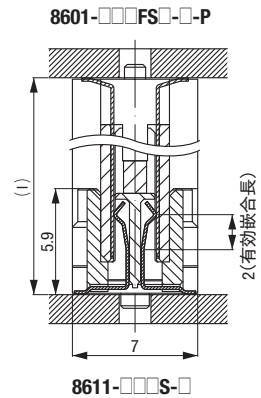
- ① **【形状】 8611:**プラグ **8611H:**プラグ
- ② **【極数】** (Sタイプ) **052:**52極 **060:**60極 **120:**120極 **140:**140極 **160:**160極  
(FLタイプ) **060:**60極 **120:**120極 **140:**140極 **160:**160極 **200:**200極
- ③ **【テール形状】** (8611) **S:**ストレート (8611H) **FL:**ライトアングル
- ④ **【ピックアップカバー】** (Sタイプ) **P:**カバー付 **無:**カバー無

### 仕様

材質・表面処理		性能	
インシュレータ材質	LGP (ガラス繊維入り) UL94V-0材、黒色	定格電流	1端子につき0.5A
コンタクト材質	銅合金	接触抵抗	50mΩ以下
コンタクト仕上	ニッケルメッキ下地、金メッキ仕上	耐電圧	AC200V、1分間
取付金具材質	銅合金	絶縁抵抗	DC250V、100MΩ以上
取付金具仕上	金メッキ仕上	使用温度範囲	-40℃~+85℃

**嵌合図**

単位: mm

**◆垂直接続**

**◆水平接続**

**◆スタック接続**

**▶スタック高さ**

タイプ	ℓ
8601-□□□FS-A-P	8
8601-160FSJ-E-P	12
8601-□□□FS-I-P	16

**組み合わせ一覧**

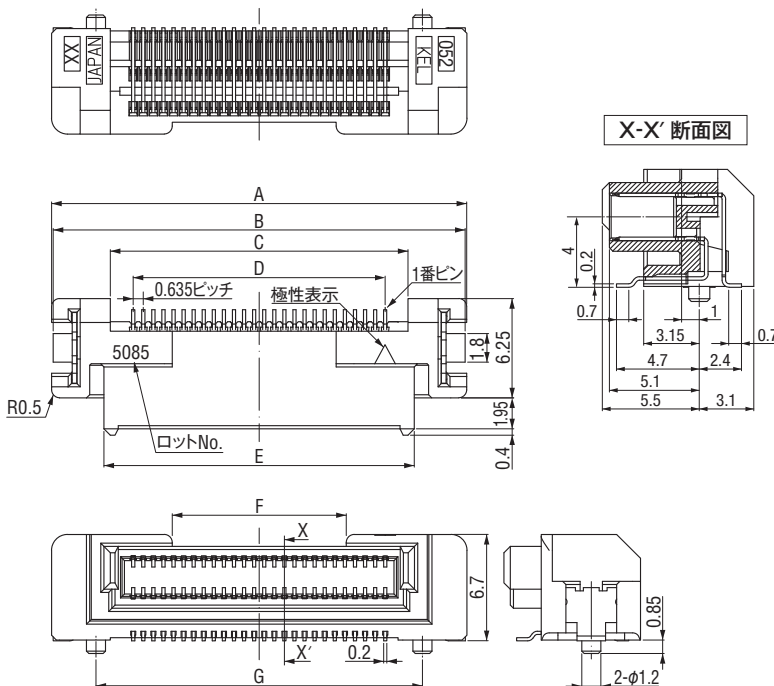
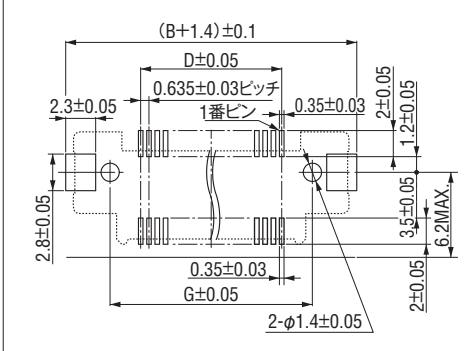
オーダーコード	レセプタクル				
	8601-□□□L	8601-□□□FS-A-P	8601-160FSJ-E-P	8601-□□□FS-I-P	8601-□□□FL
プラグ 8611-□□□S-□	<sup>*1</sup> 垂直接続	<sup>*2</sup> スタック高さ: 8mm	<sup>*4</sup> スタック高さ: 12mm	<sup>*2</sup> スタック高さ: 16mm	<sup>*6</sup> 垂直接続
8611H-□□□FL	<sup>*3</sup> 段差水平接続 (注1)	<sup>*2</sup> 垂直接続	<sup>*4</sup> 垂直接続	<sup>*2</sup> 垂直接続	<sup>*5</sup> 水平接続

(注1): 基板製作時に注意が必要となりますので、事前に当社営業担当までご確認ください。

[対応極数] \*1: 52、120、140、160極 \*2: 60、120、140極 \*3: 120、140、160極 \*4: 160極 \*5: 60、120、140、160、200極 \*6: 60、120、140、160極

**8601-□□□L (レセプタクル・ライトアングル)**

単位: mm

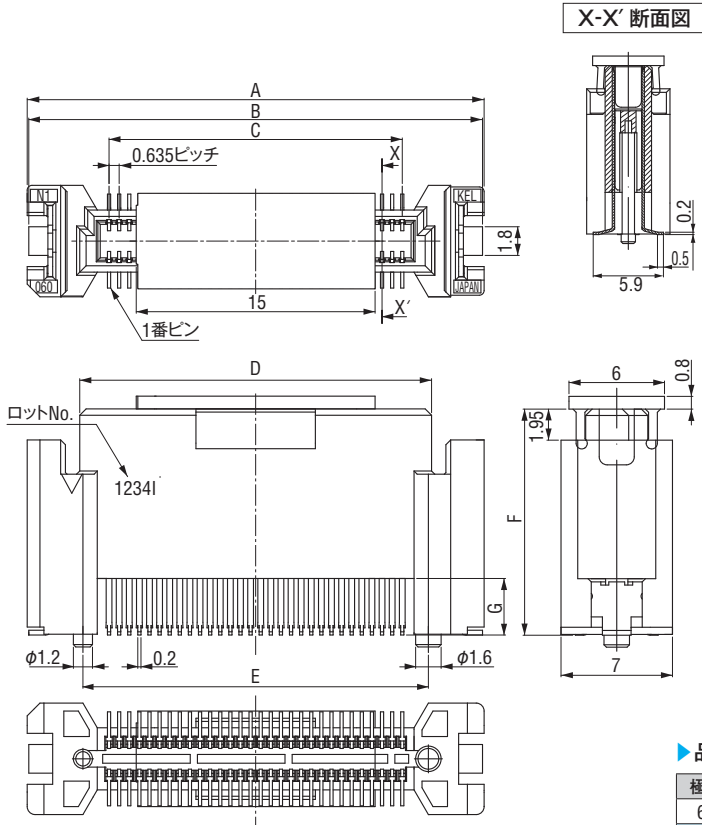

**▶参考基板設計要領 (コネクタ搭載面)**

**▶品名一覧/寸法表**

極数	品名	A	B	C	D	E	F	G	梱包単位
52	8601-052L	26.16	25.96	18.76	15.875	19.56	10.96	20.56	60
120	8601-120L	47.75	47.55	40.35	37.465	41.15	26.15	42.15	30
140	8601-140L	54.10	53.90	46.70	43.815	47.50	32.50	48.50	30
160	8601-160L	60.45	60.25	53.05	50.165	53.85	38.85	54.85	30

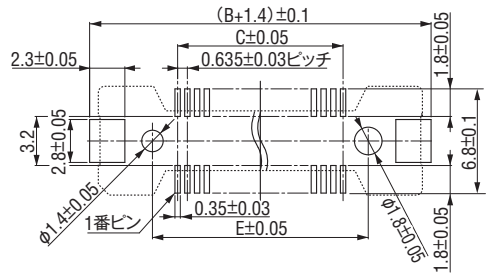
 梱包形態  
トレイ

## 8601-□□□FS□-□-P (レセプタクル・フレキシブルストレート)

単位: mm



### ▶参考基板設計要領(コネクタ搭載面)



品名	スタック高さ	F	G
8601-□□□FS-A-P	8	6.20	0.55
8601-160FSJ-E-P	12	10.20	0.70
8601-□□□FS-I-P	16	14.20	3.55

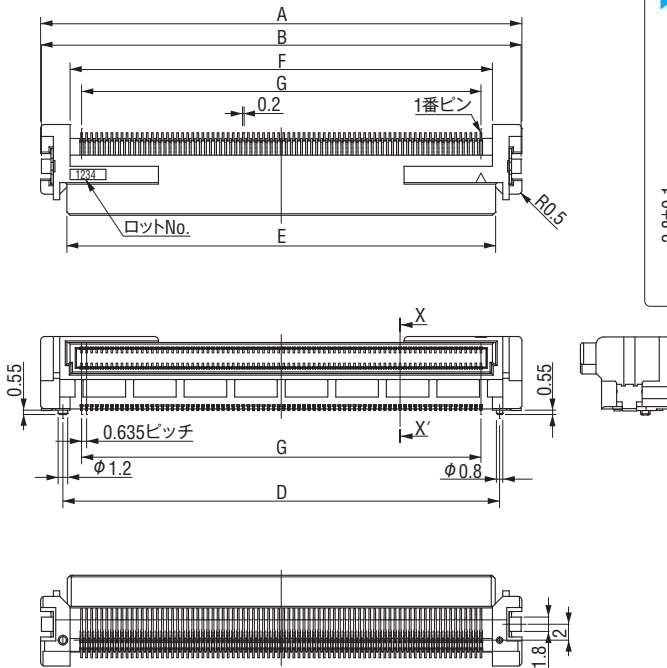
梱包形態  
トレイ

### ▶品名一覧/寸法表

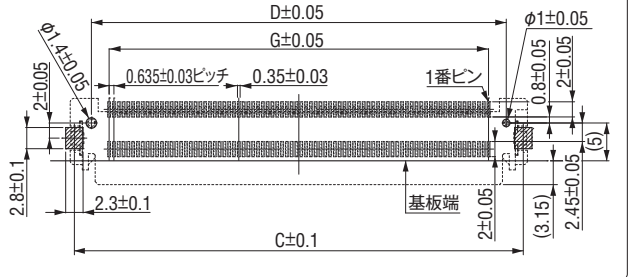
極数	品名	A	B	C	D	E	梱包単位
60	8601-060FS-□-P	28.70	28.50	18.415	22.10	21.70	50
120	8601-120FS-□-P	47.75	47.55	37.465	41.15	40.75	30
140	8601-140FS-□-P	54.10	53.90	43.815	47.50	47.10	30
160	8601-160FSJ-E-P	60.45	60.25	50.165	53.85	53.45	30

## 8601-□□□FL (レセプタクル・ライトアングル)

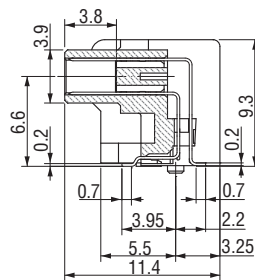
単位: mm



### ▶参考基板設計要領(コネクタ搭載面)



### X-X' 断面図



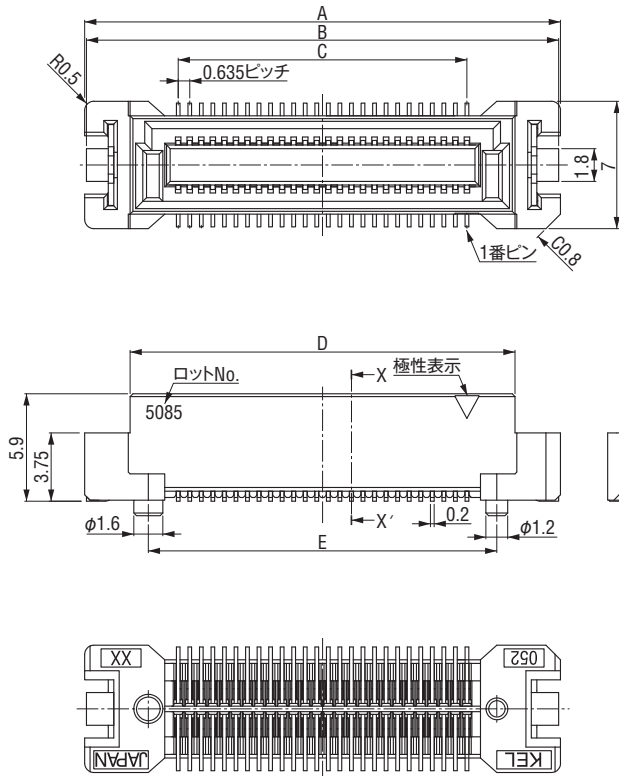
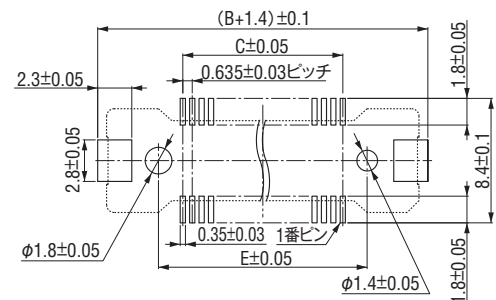
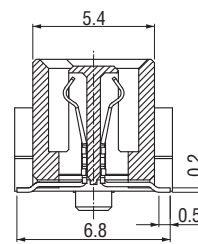
梱包形態  
トレイ

### ▶品名一覧/寸法表

極数	品名	A	B	C	D	E	F	G	梱包単位
60	8601-060FL	28.70	28.50	27.60	23.10	22.00	21.30	18.415	40
120	8601-120FL	47.75	47.55	46.65	42.15	41.05	40.35	37.465	24
140	8601-140FL	54.10	53.90	53.00	48.50	47.40	46.70	43.815	24
160	8601-160FL	60.45	60.25	59.35	54.85	53.75	53.05	50.165	24
200	8601-200FL	73.15	72.95	72.05	67.55	66.45	65.75	62.865	20

**8611-□□□S-□ (プラグ・ストレート)**

単位: mm

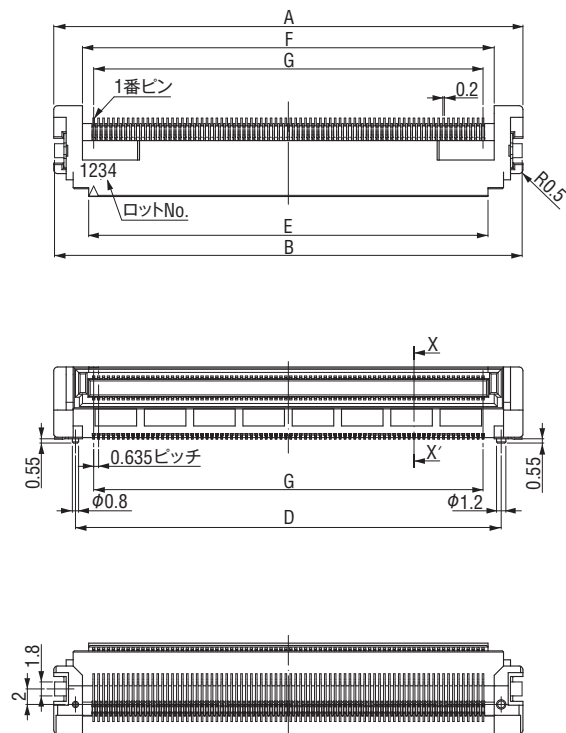
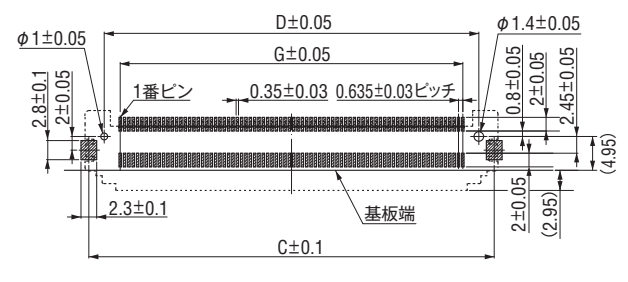
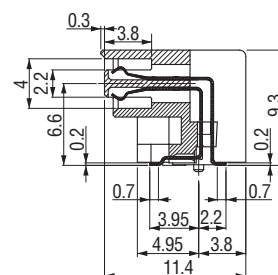

**▶参考基板設計要領(コネクタ搭載面)**

**X-X' 断面図**

 梱包形態  
トレイ

**▶品名一覧/寸法表**

極数	品名	A	B	C	D	E	梱包単位
52	8611-052S-□	26.16	25.96	15.875	21.16	19.16	60
60	8611-060S-□	28.70	28.50	18.415	23.70	21.70	50
120	8611-120S-□	47.75	47.55	37.465	42.75	40.75	30
140	8611-140S-□	54.10	53.90	43.815	49.10	47.10	30
160	8611-160S-□	60.45	60.25	50.165	55.45	53.45	30

**8611H-□□□FL (プラグ・ライトアングル)**

単位: mm


**▶参考基板設計要領(コネクタ搭載面)**

**X-X' 断面図**

 梱包形態  
トレイ

**▶品名一覧/寸法表**

極数	品名	A	B	C	D	E	F	G	梱包単位
60	8611H-060FL	28.70	28.50	27.60	23.10	19.70	21.30	18.415	40
120	8611H-120FL	47.75	47.55	46.65	42.15	38.75	40.35	37.465	24
140	8611H-140FL	54.10	53.90	53.00	48.50	45.10	46.70	43.815	24
160	8611H-160FL	60.45	60.25	59.35	54.85	51.45	53.05	50.165	24
200	8611H-200FL	73.15	72.95	72.05	67.55	64.15	65.75	62.865	20