

DT-E SERIES

RoHS
対応

SATA Rev3.0 要求規格対応 0.5mm ピッチ フローティングコネクタ/電源端子付きタイプ



特長

- ▶ SATA規格相当の高速シリアル伝送に対応しています。伝送特性はSATA Rev3.0の要求規格を全て満たしています。(差動インピーダンス:100Ω±15%)
- ▶ 電源用端子を4極設けています。(1端子につき6.0A)
- ▶ フローティング量はXY方向に±0.7mmを確保しています。
- ▶ 有効嵌合長は1.5mmの高信頼設計です。
- ▶ 位置決めボスの有無が選べます。
- ▶ 信号端子の極数は30~140極まで7種類を用意しています。
- ▶ 接続方式はスタック接続に対応しています。
- ▶ スタック高さは8mm~30mmまで対応しています。

オーダーコード

DT0 E - S - T

① ② ③ ④

※発注は梱包単位の数量でお願いいたします。

- | | |
|-----------|--|
| ① 【形状】 | レセプタクル DT00E:ボス無 DT01E:ボス有 |
| ② 【極数】 | 030:30極 040:40極 060:60極 080:80極 100:100極 120:120極 140:140極 |
| ③ 【テール形状】 | S:ストレート |
| ④ 【防塵テープ】 | T:防塵テープ付 |

オーダーコード

DT1 E - S - - T

① ② ③ ④ ⑤

※発注は梱包単位の数量でお願いいたします。

- | | |
|------------|---|
| ① 【形状】 | プラグ DT10E:ボス無 DT11E:ボス有 |
| ② 【極数】 | 030:30極 040:40極 060:60極 080:80極 100:100極 120:120極 140:140極 |
| ③ 【テール形状】 | S:ストレート |
| ④ 【スタック高さ】 | (DT0□E-□□□S-T嵌合時) 8:8mm 10:10mm 15:15mm 20:20mm
(DT0□E-□□□FS-10-T嵌合時) 8:18mm 10:20mm 15:25mm 20:30mm |
| ⑤ 【防塵テープ】 | T:防塵テープ付 |

※DT0□E-□□□FS-10-Tの詳細は別途「DT-E-FSシリーズ」のカタログを参照してください。

仕様

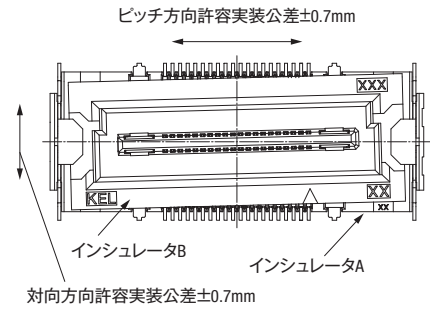
材質・表面処理		性能	
インシュレータ材質	LCP(ガラス繊維入り)UL94V-0材、黒色	定格電流 ^{※1}	1端子につき0.4A(コンタクト) 1端子につき6.0A(電源コンタクト)
コンタクト/電源コンタクト材質	銅合金		
コンタクト/電源コンタクト仕上	ニッケルメッキ下地 (接触部)金メッキ (テール部)金メッキ	接触抵抗	80mΩ以下(コンタクト) 20mΩ以下(電源コンタクト)
固定金具材質	銅合金	耐電圧	AC200V、1分間
固定金具仕上	ニッケルメッキ下地、錫メッキ仕上	絶縁抵抗	DC250V、100MΩ以上
防塵テープ材質	ポリイミド	使用温度範囲 ^{※2}	-40℃~+105℃

※1 定格電流は極数や接続方式により、表記した電流量以上の対応が可能な場合があります。詳細は当社営業担当までご相談ください。

※2 高耐熱タイプ(125℃対応品)のご要求に対しては、当社営業担当までご相談ください。

フローティング機構

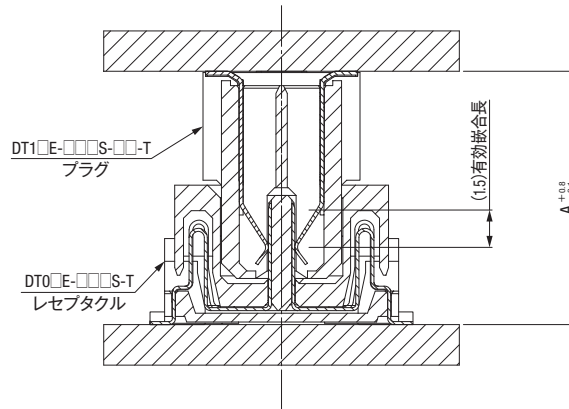
コネクタを基板に実装する際、コネクタの取り付け位置が縦方向（X方向）・横方向（Y方向）にズれる場合があります。また、コネクタ実装後にそれぞれの基板を筐体に固定する際も、ねじ止め時に基板のズレが生じる場合があります。こうしたズレをコネクタで吸収することが求められています。このように嵌合位置の誤差を吸収する機構をフローティングコネクタと呼んでいます。ケルのDT-Eシリーズは0.5mmピッチと狭ピッチのコネクタながら、X方向・Y方向ともに±0.7mmの誤差を吸収するフローティング機構を搭載したコネクタです。



嵌合図

単位：mm

◆スタック接続



▶品名一覧／寸法表

品名	A
DT1□E-□□□S-8-T	8
DT1□E-□□□S-10-T	10
DT1□E-□□□S-15-T	15
DT1□E-□□□S-20-T	20

スタックタイプ・バリエーション一覧表

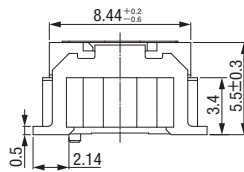
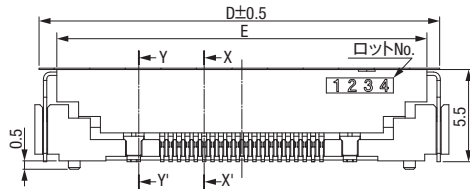
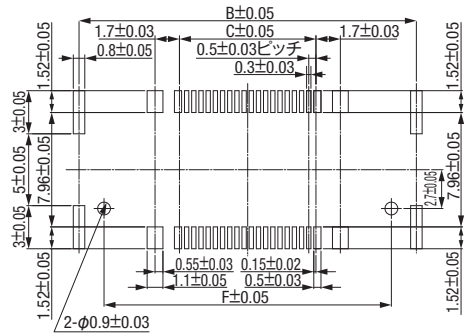
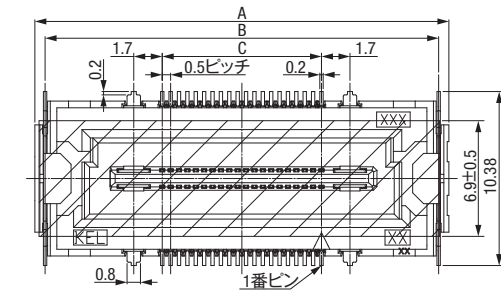
スタック高さ	製品名		可動量	極数						
	レセプタクル	プラグ		30	40	60	80	100	120	140
8mm	DT0□E-□□□S-T	DT1□E-□□□S-8-T	±0.7mm	○	○	○	○	○	○	○
10mm		DT1□E-□□□S-10-T		○	○	○	○	○	○	○
15mm		DT1□E-□□□S-15-T		○	○	○	○	○	○	○
18mm	DT0□E-□□□FS-10-T	DT1□E-□□□S-8-T	±1.2mm	○	○	○	○	○	○	※
20mm	DT0□E-□□□S-T	DT1□E-□□□S-20-T	±0.7mm	○	○	○	○	○	○	○
		DT1□E-□□□S-10-T		○	○	○	○	○	○	※
25mm	DT0□E-□□□FS-10-T	DT1□E-□□□S15-T	±1.2mm	○	○	○	○	○	○	※
30mm		DT1□E-□□□S-20-T		○	○	○	○	○	○	※

※こちらの極数が必要な場合は当社営業担当までご相談ください。

DT0□E-□□□S-T (レセプタクル・ストレート・電源付きタイプ)

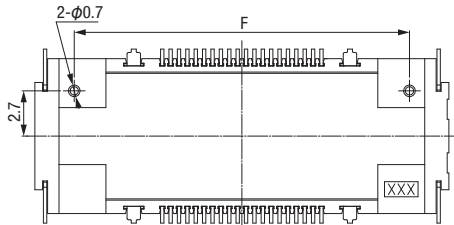
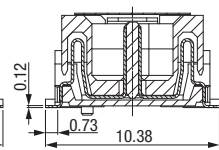
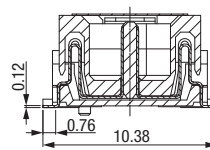
単位: mm

▶参考基板設計要領(コネクタ搭載面)



X-X' 断面図

Y-Y' 断面図



梱包形態

エンボス

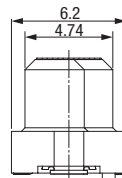
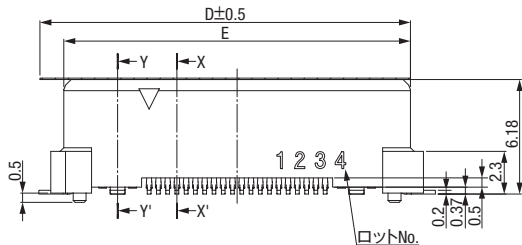
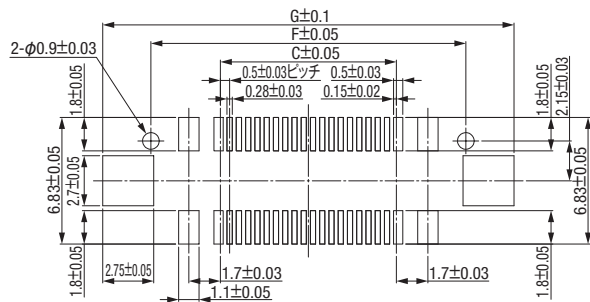
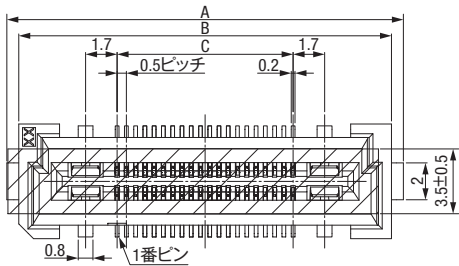
▶品名一覧/寸法表

極数	品名	A	B	C	D	E	F	梱包単位
30	DT0□E-030S-T	22.2	20.98	7.0	21.4	19.58	17.5	820
40	DT0□E-040S-T	24.7	23.48	9.5	23.9	22.08	20.0	820
60	DT0□E-060S-T	29.7	28.48	14.5	28.9	27.08	25.0	820
80	DT0□E-080S-T	34.7	33.48	19.5	33.9	32.08	30.0	820
100	DT0□E-100S-T	39.7	38.48	24.5	38.9	37.08	35.0	820
120	DT0□E-120S-T	44.7	43.48	29.5	43.9	42.08	40.0	820
140	DT0□E-140S-T	49.7	48.48	34.5	48.9	47.08	45.0	820

DT1□E-□□□S-8-T (プラグ・ストレート・電源付きタイプ)

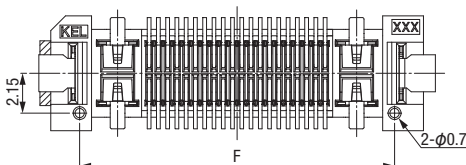
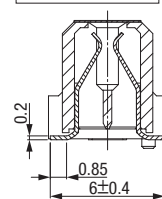
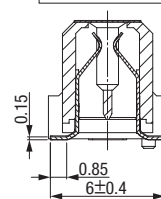
単位: mm

▶参考基板設計要領(コネクタ搭載面)



X-X' 断面図

Y-Y' 断面図



梱包形態

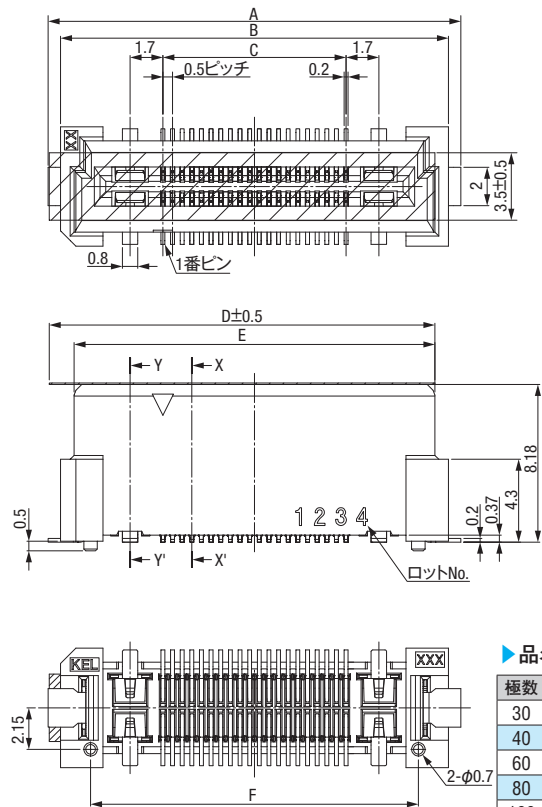
エンボス

▶品名一覧/寸法表

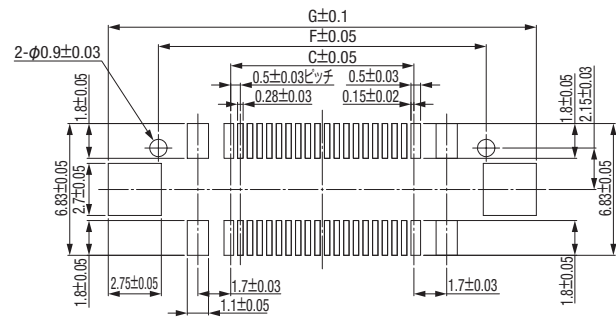
極数	品名	A	B	C	D	E	F	G	梱包単位
30	DT1□E-030S-8-T	18.9	17.62	7.0	17.5	16.22	14.5	19.7	750
40	DT1□E-040S-8-T	21.4	20.12	9.5	20.0	18.72	17.0	22.2	750
60	DT1□E-060S-8-T	26.4	25.12	14.5	25.0	23.72	22.0	27.2	750
80	DT1□E-080S-8-T	31.4	30.12	19.5	30.0	28.72	27.0	32.2	750
100	DT1□E-100S-8-T	36.4	35.12	24.5	35.0	33.72	32.0	37.2	750
120	DT1□E-120S-8-T	41.4	40.12	29.5	40.0	38.72	37.0	42.2	750
140	DT1□E-140S-8-T	46.4	45.12	34.5	45.0	43.72	42.0	47.2	750

DT1□E-□□□S-10-T (プラグ・ストレート・電源付きタイプ)

単位：mm

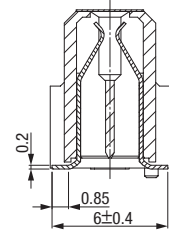
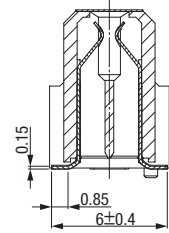


▶ 参考基板設計要領 (コネクタ搭載面)



X-X' 断面図

Y-Y' 断面図



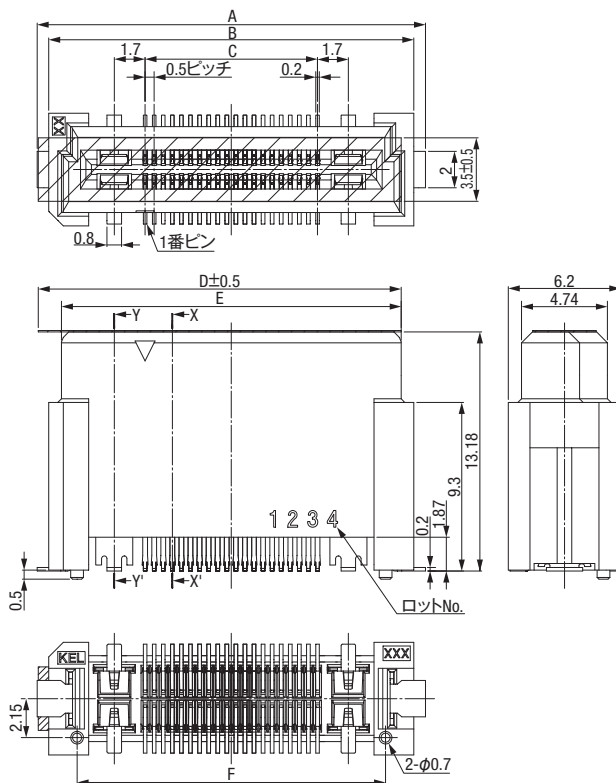
梱包形態
エンボス

▶ 品名一覧 / 寸法表

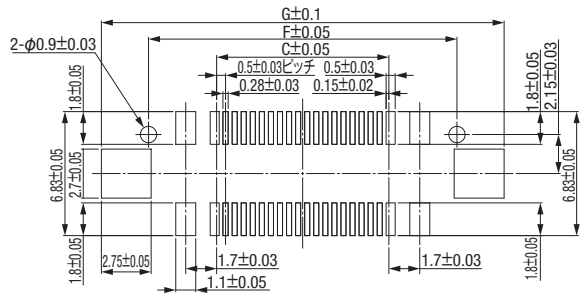
極数	品名	A	B	C	D	E	F	G	梱包単位
30	DT1□E-030S-10-T	18.9	17.62	7.0	17.5	16.22	14.5	19.7	600
40	DT1□E-040S-10-T	21.4	20.12	9.5	20.0	18.72	17.0	22.2	600
60	DT1□E-060S-10-T	26.4	25.12	14.5	25.0	23.72	22.0	27.2	600
80	DT1□E-080S-10-T	31.4	30.12	19.5	30.0	28.72	27.0	32.2	600
100	DT1□E-100S-10-T	36.4	35.12	24.5	35.0	33.72	32.0	37.2	600
120	DT1□E-120S-10-T	41.4	40.12	29.5	40.0	38.72	37.0	42.2	600
140	DT1□E-140S-10-T	46.4	45.12	34.5	45.0	43.72	42.0	47.2	600

DT1□E-□□□S-15-T (プラグ・ストレート・電源付きタイプ)

単位：mm

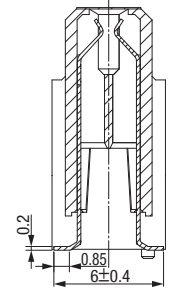
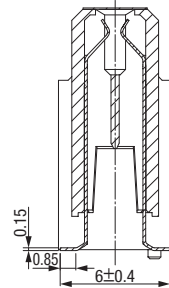


▶ 参考基板設計要領 (コネクタ搭載面)



X-X' 断面図

Y-Y' 断面図



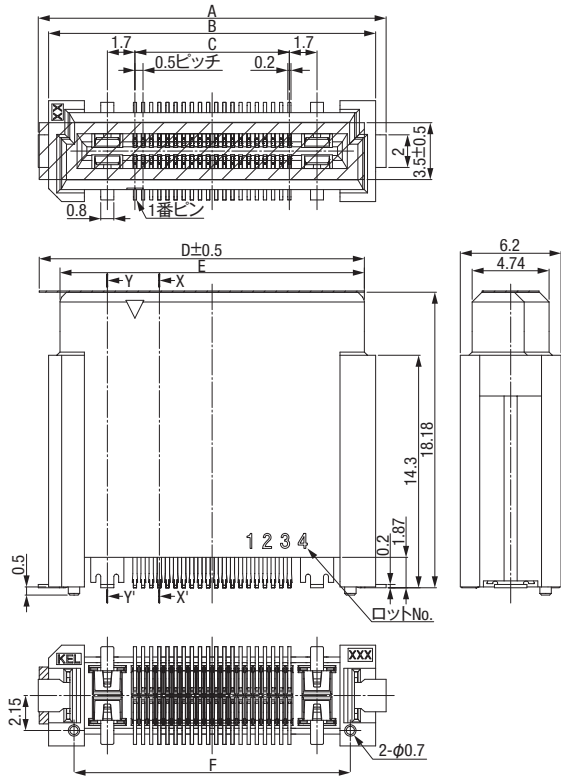
梱包形態
エンボス

▶ 品名一覧 / 寸法表

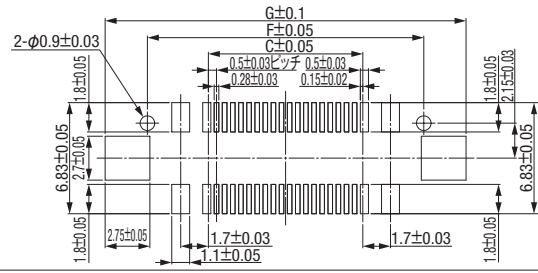
極数	品名	A	B	C	D	E	F	G	梱包単位
30	DT1□E-030S-15-T	18.9	17.62	7.0	17.5	16.22	14.5	19.7	360
40	DT1□E-040S-15-T	21.4	20.12	9.5	20.0	18.72	17.0	22.2	360
60	DT1□E-060S-15-T	26.4	25.12	14.5	25.0	23.72	22.0	27.2	360
80	DT1□E-080S-15-T	31.4	30.12	19.5	30.0	28.72	27.0	32.2	360
100	DT1□E-100S-15-T	36.4	35.12	24.5	35.0	33.72	32.0	37.2	360
120	DT1□E-120S-15-T	41.4	40.12	29.5	40.0	38.72	37.0	42.2	360
140	DT1□E-140S-15-T	46.4	45.12	34.5	45.0	43.72	42.0	47.2	360

DT1□E-□□□S-20-T (プラグ・ストレート・電源付きタイプ)

単位: mm

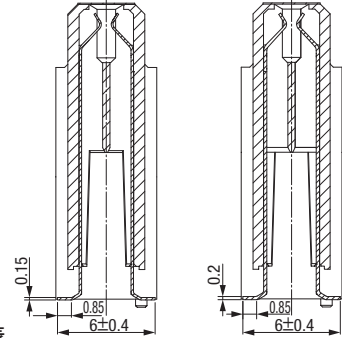


▶ 参考基板設計要領 (コネクタ搭載面)



X-X' 断面図

Y-Y' 断面図



梱包形態
エンボス

▶ 品名一覧 / 寸法表

極数	品名	A	B	C	D	E	F	G	梱包単位
30	DT1□E-030S-20-T	18.9	17.62	7.0	17.5	16.22	14.5	19.7	260
40	DT1□E-040S-20-T	21.4	20.12	9.5	20.0	18.72	17.0	22.2	260
60	DT1□E-060S-20-T	26.4	25.12	14.5	25.0	23.72	22.0	27.2	260
80	DT1□E-080S-20-T	31.4	30.12	19.5	30.0	28.72	27.0	32.2	260
100	DT1□E-100S-20-T	36.4	35.12	24.5	35.0	33.72	32.0	37.2	260
120	DT1□E-120S-20-T	41.4	40.12	29.5	40.0	38.72	37.0	42.2	260
140	DT1□E-140S-20-T	46.4	45.12	34.5	45.0	43.72	42.0	47.2	260