

DT-S SERIES

高速伝送対応 0.5mm ピッチ フローティングコネクタ / シェル付きタイプ

RoHS
対応



特長

- ▶ SATA規格相当の高速シリアル伝送に対応しています。伝送特性はSATA Rev3.0の要求規格を全て満たしています。(差動インピーダンス:100Ω±15%)
- ▶ ESD/EMC対策に適したシェル付きタイプです。
- ▶ フローティング量はXY方向に±0.5mmを確保しています。
- ▶ 有効嵌合長は1.5mmの高信頼設計です。
- ▶ 位置決めボスの有無が選べます。
- ▶ 信号端子の極数は30極、40極、100極です。
※製品タイプにより対応極数が変わりますのでご注意ください。
- ▶ 接続方式は垂直接続、スタック接続に対応しています。
- ▶ スタック高さは10mmとなります。

オーダーコード

DT0 S - -

① ② ③ ④

※発注は梱包単位の数量でお願いいたします。

- ① 【形状】 レセプタクル DT00S:ボス無 DT01S:ボス有
- ② 【極数】 (Sタイプ) 030:30極 040:40極 100:100極
(Lタイプ) 100:100極
- ③ 【テール形状】 S:ストレート L:ライトアングル
- ④ 【防塵テープ】 T:防塵テープ付(Sタイプ) 無:防塵テープ無(Lタイプ)

オーダーコード

DT1 S - S - 10 - T

① ② ③ ④ ⑤

※発注は梱包単位の数量でお願いいたします。

- ① 【形状】 プラグ DT10S:ボス無 DT11S:ボス有
- ② 【極数】 030:30極 040:40極 100:100極
- ③ 【テール形状】 S:ストレート
- ④ 【スタック高さ】 10:10mm
- ⑤ 【防塵テープ】 T:防塵テープ付

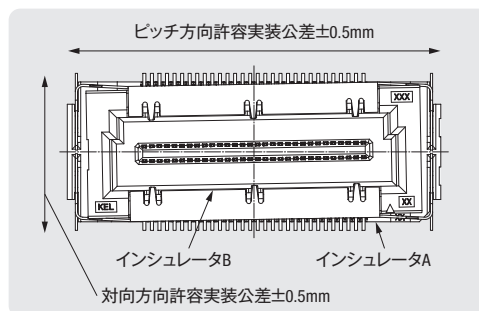
仕様

材質・表面処理		性能	
インシュレータ材質	LCP(ガラス繊維入り)UL94V-0材、黒色	定格電流*	1端子につき0.4A (但し、同時通電は140極以下とする)
コンタクト材質	銅合金		
コンタクト仕上	ニッケルメッキ下地、金メッキ仕上	接触抵抗	80mΩ以下
シェル材質	銅合金	耐電圧	AC200V、1分間
シェル仕上	ニッケルメッキ下地、金メッキ仕上	絶縁抵抗	DC250V、100MΩ以上
防塵テープ材質	ポリイミド	使用温度範囲	-40℃~+105℃

※定格電流は極数や接続方式により、表記した電流容量以上の対応が可能な場合があります。詳細は当社営業担当までご相談ください。

フローティング機構

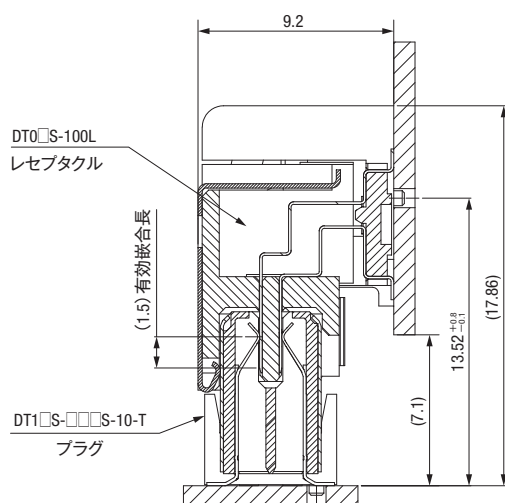
コネクタを基板に実装する際、コネクタの取り付け位置が縦方向（X方向）・横方向（Y方向）にズれる場合があります。また、コネクタ実装後にそれぞれの基板を筐体に固定する際も、ねじ止め時に基板のズレが生じる場合があります。こうしたズレをコネクタで吸収することが求められています。このように嵌合位置の誤差を吸収する機構をフローティングコネクタと呼んでいます。ケルのDT-Sシリーズは0.5mmピッチと狭ピッチのコネクタながら、X方向・Y方向ともに±0.5mmの誤差を吸収するフローティング機構を搭載したコネクタです。



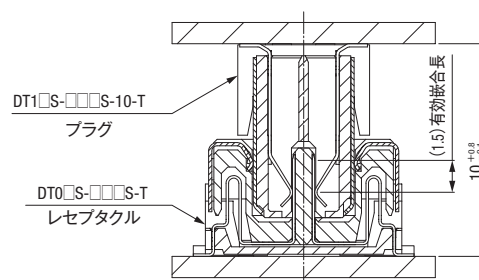
嵌合図

単位：mm

◆垂直接続



◆スタック接続

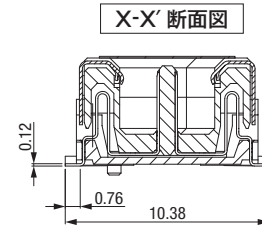
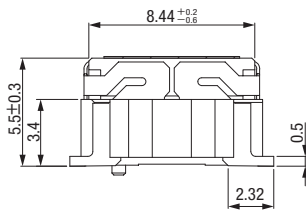
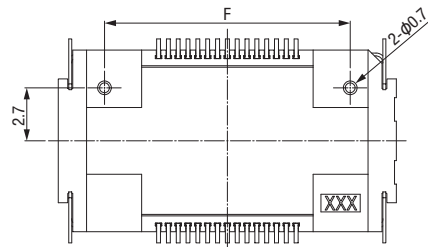
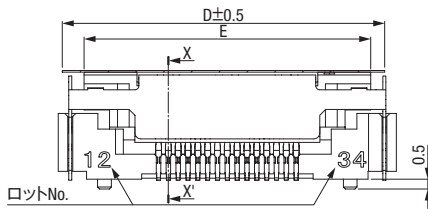
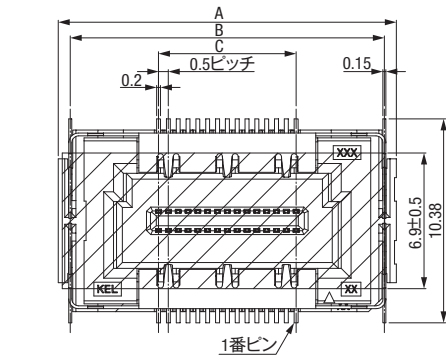


組み合わせ一覧

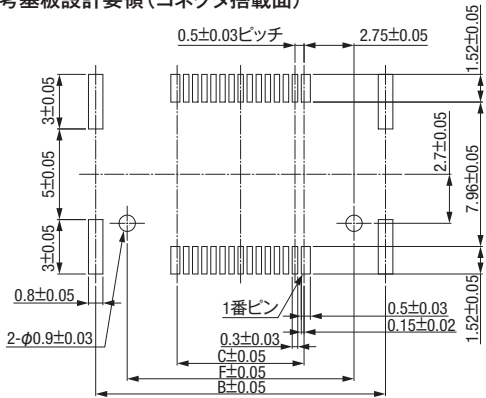
オーダーコード	レセプタクル	
	DT0□S-□□□S-T (ストレート/シェル付きタイプ)	DT0□S-□□□L (ライトアングル/シェル付きタイプ)
プラグ DT1□S-□□□S-10-T (ストレート/シェル付きタイプ)	スタック接続 (スタック高さ:10mm)	垂直接続

DT0□S-□□□S-T (レセプタクル・ストレート・シェル付きタイプ)

単位: mm



▶参考基板設計要領(コネクタ搭載面)



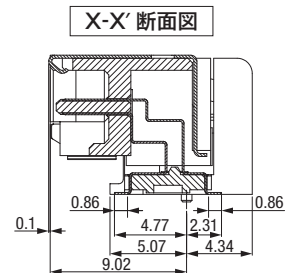
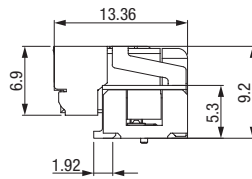
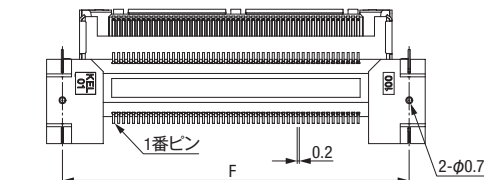
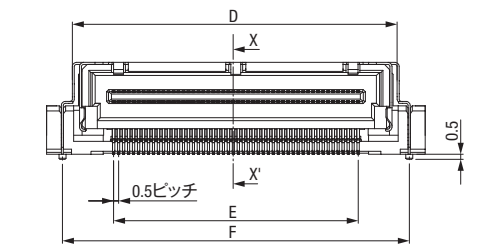
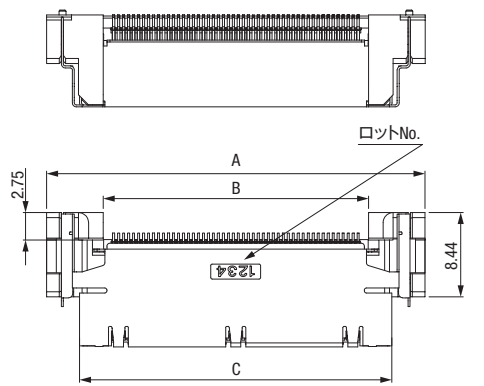
梱包形態
エンボス

▶品名一覧/寸法表

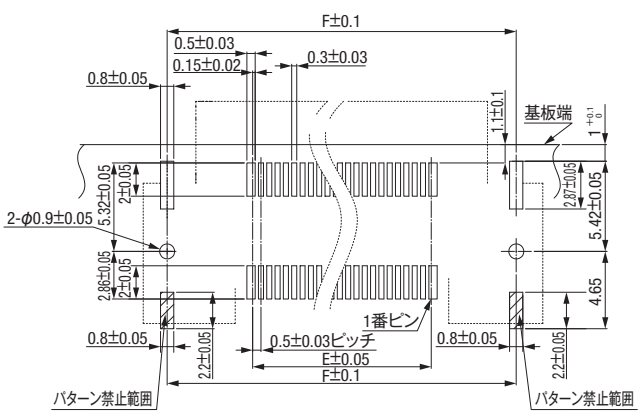
極数	品名	A	B	C	D	E	F	梱包単位
30	DT0□S-030S-T	17.2	15.98	7.0	16.4	14.58	12.5	800
40	DT0□S-040S-T	19.7	18.48	9.5	18.9	17.08	15.0	800
100	DT0□S-100S-T	34.7	33.48	24.5	33.9	32.08	30.0	800

DT0□S-100L (レセプタクル・ライトアングル・シェル付きタイプ)

単位: mm



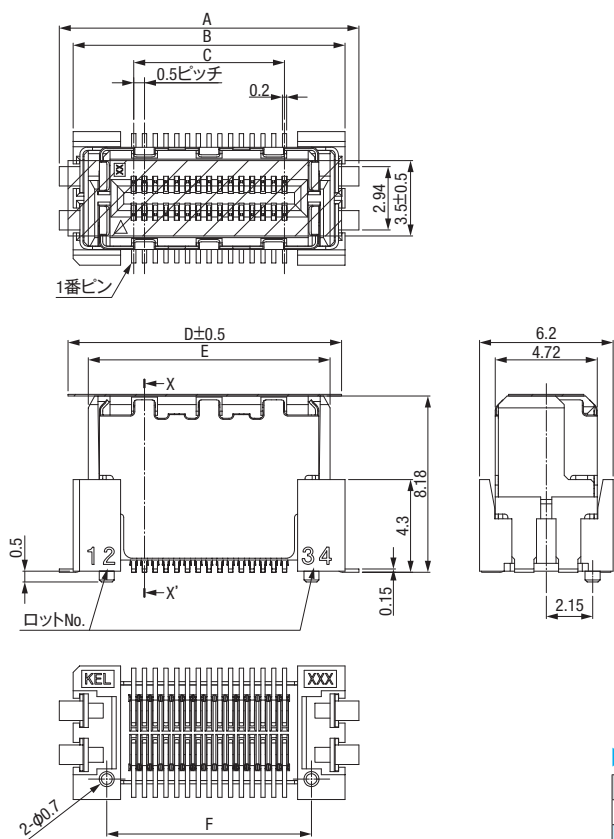
▶参考基板設計要領(コネクタ搭載面)



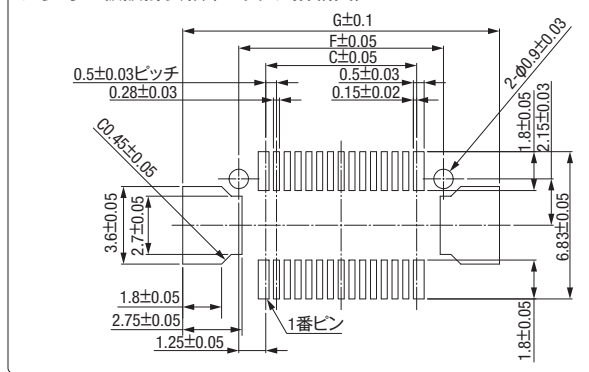
梱包形態
エンボス

▶品名一覧/寸法表

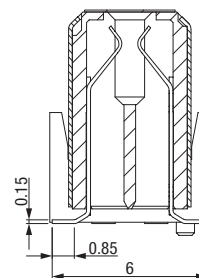
極数	品名	A	B	C	D	E	F	梱包単位
100	DT0□S-100L	37.92	26.60	31.30	32.55	24.50	34.75	300



▶ 参考基板設計要領 (コネクタ搭載面)



X-X' 断面図



梱包形態
エンボス

▶ 品名一覧/寸法表

極数	品名	A	B	C	D	E	F	G	梱包単位
30	DT1□S-030S-10-T	13.9	12.62	7.0	12.5	11.22	9.5	14.7	500
40	DT1□S-040S-10-T	16.4	15.12	9.5	15.0	13.72	12.0	17.2	500
100	DT1□S-100S-10-T	31.4	30.12	24.5	30.0	28.72	27.0	32.2	500