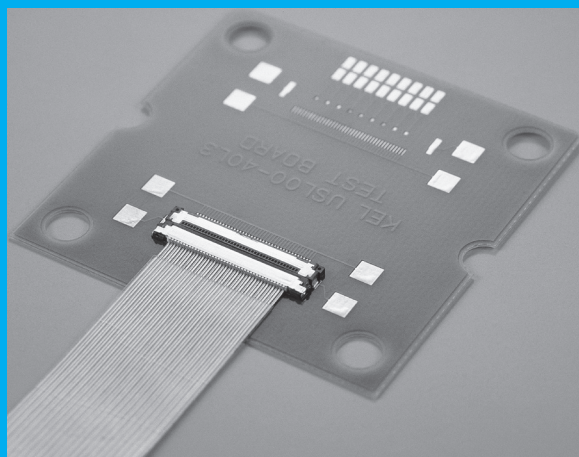


USL SERIES

0.4mmピッチ 極細同軸ケーブル用コネクタ

RoHS
対応



特長

- ▶実装高さ1.0mm、嵌合幅5.6mmの小型コネクタです。
 - ▶極細同軸ケーブル(AWG#42)に対応しています。
 - ▶圧接による一括接続を行っているため、接続信頼性の向上やコネクタのコンパクト化を図っています。
 - ▶金属シェルを採用により、ノイズ対策や製品強度の確保を行っています。
 - ▶グラウンド端子を多点で設け、伝送特性/EMS特性を向上しています。
 - ▶有効嵌合長0.5mmを確保しています。
- ※専用の抜去治具を用意しています。

オーダーコード

USL00 - **L** -

① ② ③ ④

※発注は梱包単位の数量でお願いいたします。

- ①【形状】 **USL00**: レセプタクル(基板側コネクタ)
- ②【極数】 **20**:20極 **30**:30極 **40**:40極
- ③【テール形状】 **L**: ライトアングル
- ④【梱包数】 **A**:500個/1リール **B**:1000個/1リール **C**:3000個/1リール

オーダーコード

USL20 - **S**

① ② ③

※発注は梱包単位の数量でお願いいたします。

- ①【形状】 **USL20**: プラグ(ケーブル側コネクタ)
- ②【極数】 **20**:20極 **30**:30極 **40**:40極
- ③【ケーブル引出し方向】 **S**: ストレート

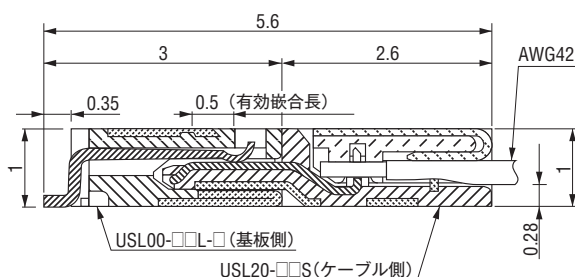
※プラグ(ケーブル側コネクタ)はベースとカバーにより構成されます。

仕様

材質・表面処理		性能	
インシュレータ材質	LCP(ガラス繊維入り) UL94V-0材、黒色	定格電流	1端子につき0.25A
コンタクト材質	銅合金	接触抵抗	100mΩ以下
コンタクト仕上	ニッケルメッキ下地、金メッキ仕上	耐電圧	AC200V、1分間
シェル材質	銅合金	絶縁抵抗	DC250V、100MΩ以上
シェル仕上	ニッケルメッキ下地、錫銅メッキ仕上	使用温度範囲	-40℃~+85℃
圧接カバー材質	[USL20] LCP(ガラス繊維入り) UL94V-0材、白色	適合ケーブル	AWG#42 極細同軸ケーブル

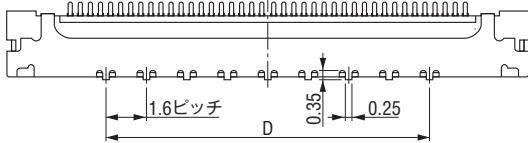
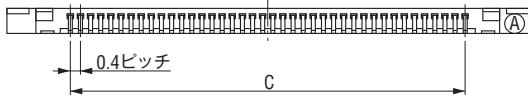
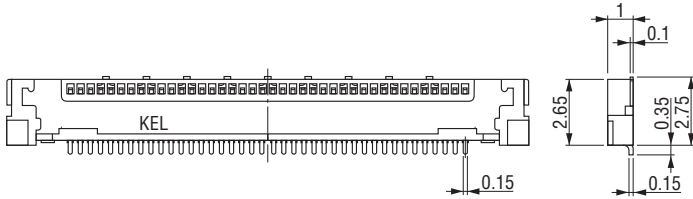
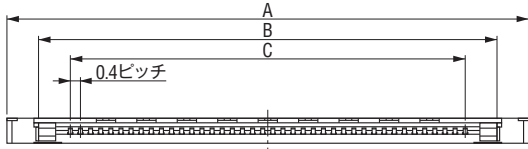
嵌合図

単位: mm

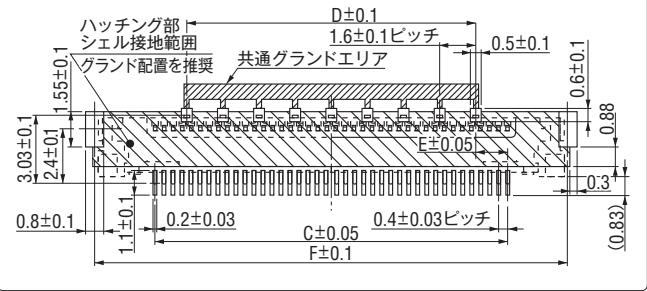


USL00-□□L-□ (レセプタクル・基板側コネクタ)

単位: mm



▶ 参考基板設計要領 (コネクタ搭載面)



梱包形態

エンボス

▶ 品名一覧

品名	梱包単位
USL00-□□L-A	500
USL00-□□L-B	1,000
USL00-□□L-C	3,000

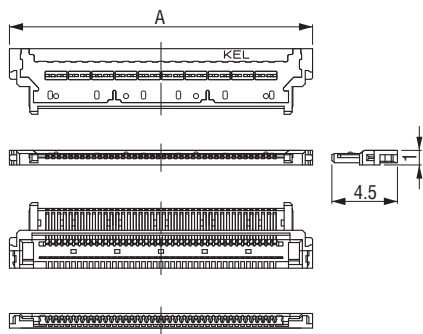
▶ 品名一覧/寸法表

極数	品名	A	B	C	D	E	F
20	USL00-20L-□	12.6	10.1	7.6	6.4	0.6	12.8
30	USL00-30L-□	16.6	14.1	11.6	9.6	1.0	16.8
40	USL00-40L-□	20.6	18.1	15.6	12.8	1.4	20.8

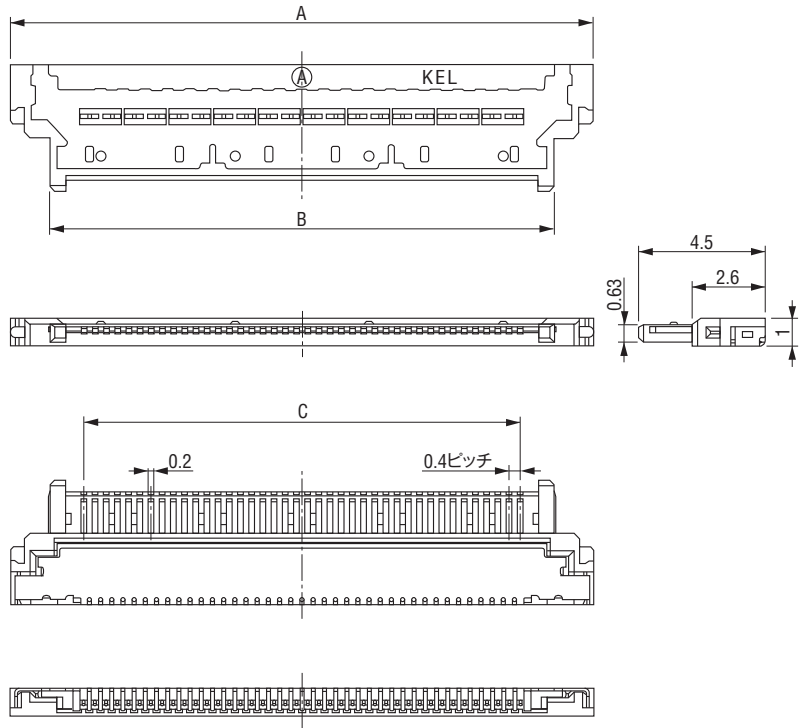
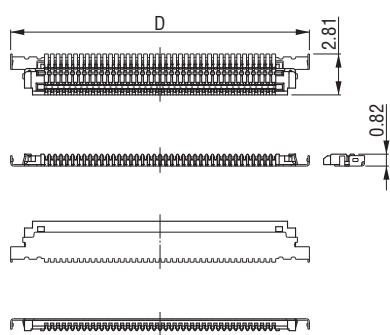
USL20-□□S (プラグ・ケーブル側コネクタ)

単位: mm

USL20-□□Sベース



USL20-□□CV



梱包形態

その他

▶ 品名一覧/寸法表

極数	品名	A	B	C	D	梱包単位
20	USL20-20S	12.8	10.1	7.6	12.5	3,000
30	USL20-30S	16.8	14.1	11.6	16.5	3,000
40	USL20-40S	20.8	18.1	15.6	20.5	3,000

※USL20-□□Sをご注文された場合、USL20-□□SベースとUSL20-□□CVがセットで納品となります。

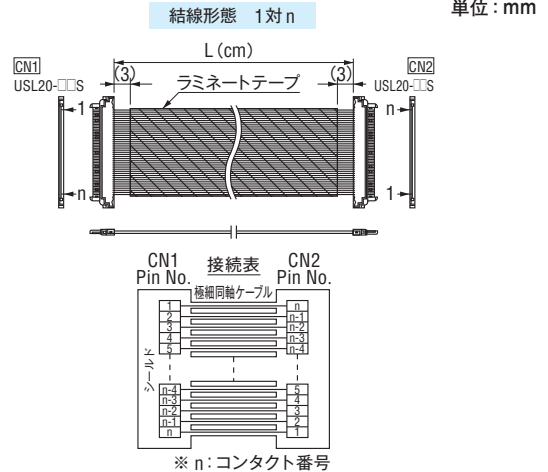
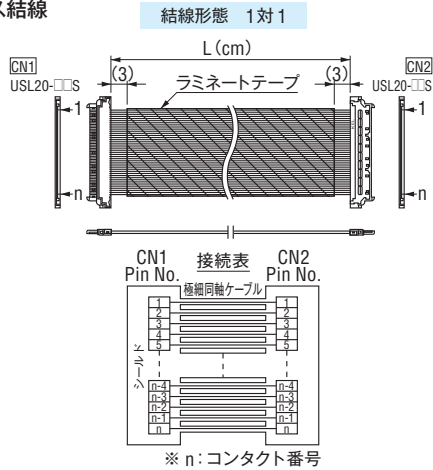
ハーネス結線

オーダーコード

USL20- **SS**-

- | | |
|---|---|
| ① 【形状】 USL20 : プラグ(ケーブル側コネクタ) | ⑥ 【結線形態】 B :1対1 C :1対n |
| ② 【極数】 20 :20極 30 :30極 40 :40極 | ⑦ 【ラミネートテープ】 無 :テープ無 H :テープ有 |
| ③ 【左側(CN1)ケーブル引出し方向】 S :ストレート | ⑧ 【数量ロット】 (A) :1~9本 (B) :10~49本 (C) :50~99本 (D) :100本以上 |
| ④ 【右側(CN2)ケーブル引出し方向】 S :ストレート | ⑨ 【ケーブル種類】 Y :標準品 無 :準標準品 |
| ⑤ 【L寸法(cm)】 L :ケーブル長さ (例:013.5=13.5cm) | ※対応可能L寸法範囲:4~100cm USL20-□□SS-□□□□□□BH(□)□製品の最低L寸法:7cm |

▶ハーネス結線



※ケーブルのL寸法および公差につきましては、当社営業担当までご連絡下さい。

※ラミネートテープはケーブル幅より若干広く設定しています。また、ラミネートテープは最終的に剥がしての使用を前提としています。

ハーネス納品時にテープの一部にしわや剥がれが生じている場合がありますのでご了承下さい。

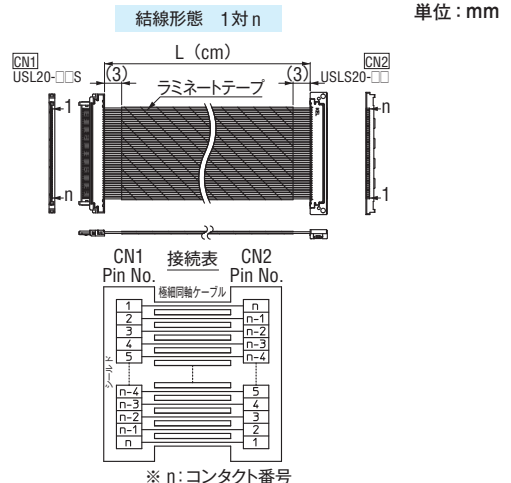
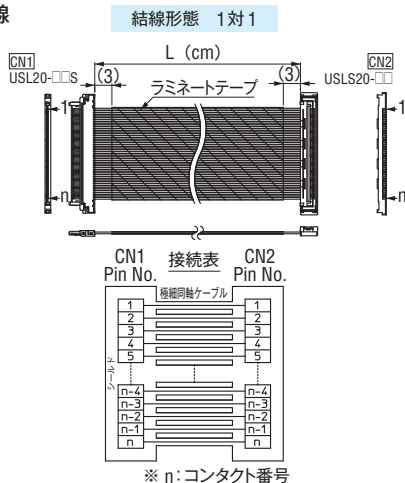
オーダーコード

USL+S20-

- | |
|---|
| ① 【形状】 USL+S20 : プラグ(ケーブル側コネクタ) 左側(CN1)/USL20シリーズ 右側(CN2)/USLS20シリーズ |
| ② 【極数】 20 :20極 30 :30極 40 :40極 |
| ③ 【L寸法(cm)】 L :ケーブル長さ(例:013.5=13.5cm) |
| ④ 【結線形態】 B :1対1 C :1対n |
| ⑤ 【ラミネートテープ】 無 :テープ無 H :テープ有 |
| ⑥ 【数量ロット】 (A) :1~9本 (B) :10~49本 (C) :50~99本 (D) :100本以上 |
| ⑦ 【ケーブル種類】 Y :標準品 無 :準標準品 |

※対応可能L寸法範囲:4~100cm USL+S20-□□-□□□□□□□□BH(□)□製品の最低L寸法:7cm

▶ハーネス結線



※ケーブルのL寸法および公差につきましては、当社営業担当までご連絡下さい。

※ラミネートテープはケーブル幅より若干広く設定しています。また、ラミネートテープは最終的に剥がしての使用を前提としています。

ハーネス納品時にテープの一部にしわや剥がれが生じている場合がありますのでご了承下さい。