

ThumbPointer™ (操纵杆控制器)

备有良好节省空间的标准型和操纵杆复式。



■主要规格 (可变电阻器部)

项目	RKJXK	RKJXV	RKJX2
额定功率	0.0125W		
最高使用电压	50V AC, 5V DC		5V DC
动作角度	60°±6°	各方向 23° max.※	各方向 23° max.
动作力	8mN·m max (Not Lever return type) 6±4mN·m (Lever return type)	14±10mN·m	7 ⁺⁵ ₋₃ mN·m
操作寿命	100,000 cycles	2,000,000 cycles	

注

※如果将操作杆从垂直位置倾斜23°以上,则有可能发生操作感异常及复位不良,因此请不要倾斜23°以上。

■主要规格 (中央动部)

特性	RKJXK	RKJXV	RKJX2
最大额定值	50mA 12V DC		5V DC 1mA
动作力	5.2±2.6N	7.4±3N	6.0±2.5N
行程	0.5 ^{+0.5} _{-0.4} mm	0.4 ^{+0.5} _{-0.3} mm	0.35 ^{+0.5} _{-0.25} mm
操作寿命	100,000 cycles	500,000 cycles	

■产品一览

产品编号	操纵杆复位机构	中央按动	总阻值 (kΩ)	电阻规律	最小订货单位 (pcs.)		图号
					日本	出口	
! RKJXK122400Y	有	有	10	B(OB)	500	1,000	1
! RKJXK122000D		无					2
! RKJXK1210002	无	3					
RKJXV122400R	有	有	1,420		1,420	4	
RKJXV1220001		无	1,484		1,484	5	
RKJX21224001		有	5	1,484	1,484	5	

■包装规格


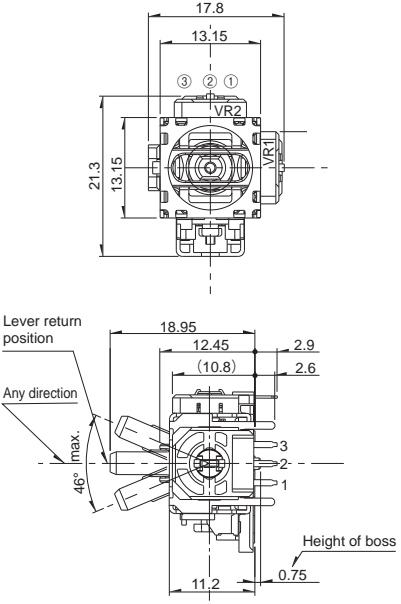
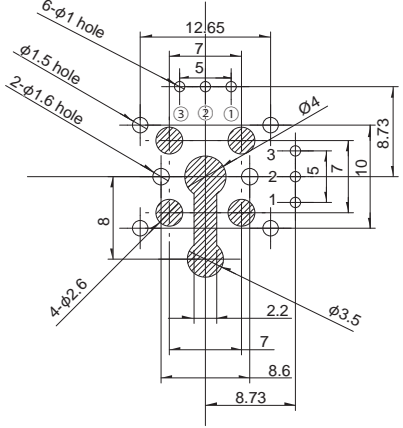

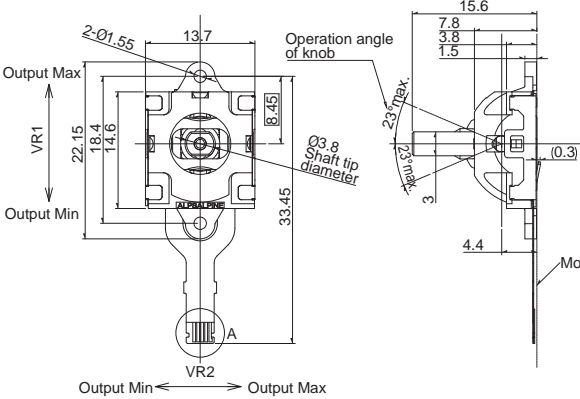
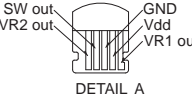
托盘

产品编号	包装数 (pcs.)		出口包装箱尺寸 (mm)
	1箱 / 日本	1箱 / 出口包装	
RKJXK	500	1,000	540×373×225
RKJXV	1,420	1,420	544×364×178
RKJX2	1,484	1,484	

※ ! 标记产品为新设计产品非厂家推荐品。

外形图

Unit:mm

No.	照片	形状	印刷电路板安装孔尺寸图 (自插入侧看到的图)
4	<p>RKJXV1220</p> 	 <p>Lever return position Any direction 46° max. Height of boss</p>	 <p>6-ϕ1 hole ϕ1.5 hole 2-ϕ1.6 hole 4-ϕ2.6 ϕ4 ϕ3.5</p> <p>配线禁止部</p>
5	<p>RKJX21224</p> 	 <p>Output Max VR1 Output Min Output Min VR2 Output Max</p> <p>Operation angle of knob 23° max. ϕ3.8 Shaft tip diameter Mounting surface</p>	 <p>SW out VR2 out GND Vdd VR1 out</p> <p>DETAIL A</p>

多功能操作装置

可变电阻型

开关型

多功能操作装置

产品系列一览

※  标记产品为新设计产品非厂家推荐品。

型		可变电阻型			
系列		RKJXK	RKJXV	RKJX2	RKJXU
照片					
外形尺寸 (mm)	W	20.7	17.8	13.7	18.6
	D	25.4	21.3	14.6	24.3
	H	12.9	11.2	7.8	5.2
轴材质		金属		树脂	
方向分辨率		连续			
方向操作触感 (tactile feeling)		无			
操纵杆复位机构		有 / 无		有	
中央按动开关		有 / 无		有	无
编码器		无			
使用温度范围		-10°C to +70°C		-10°C to +50°C	-10°C to +70°C
操作寿命	方向操作	100,000 cycles	2,000,000 cycles	2,000,000 cycles	2,000,000 cycles
	按动	100,000 cycles	500,000 cycles	500,000 cycles	—
车用产品		—	—	—	—
生命周期					
电性能	绝缘电阻	100MΩ min. 250V DC			
	耐电压	250V AC for 1 minute			
	滑动噪音	300mV p-p max. by JIS method		300mV p-p max.	300mV p-p max. by JIS method
机械性能	方向动作力	无操纵杆复位装置 8mN·m max. 带操纵杆复位装置 6±4mN·m	14±10mN·m	7 ⁺⁵ ₋₃ mN·m	0.75±0.3N
	按动作力	5.2±2.6N	7.4±3N	6±2.5N	—
	控制杆回复精度	±5°			
	操作部强度	推拉方向	50N min. (Push/Pull)	98N min. (Push), 50N min. (Pull)	
动作方向		0.3N·m	—		50N
耐候性	耐寒性能	-30°C 96h			
	耐热性能	80°C 96h			
	耐湿性能	60°C, 90 to 95% RH 96h			
页		393			396

可变电阻型多功能操作装置 焊接条件	397
可变电阻型多功能操作装置 使用时的注意事项	397

手工焊接方式的参考举例

系列	烙铁头温度	焊接时间	焊接次数
RKJXK, RKJXV	350°C max.	3s max.	1 time

浸焊方式的参考举例

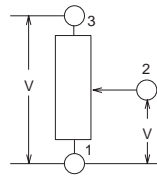
系列	预热		浸焊		焊接次数
	焊接面表面温度	加热时间	焊接温度	焊接时间	
RKJXK	90 to 100°C	45s max.	255 to 260°C	2 to 3s	1 time
RKJXV	90 to 120°C	60s max.	260°C	5s	1 time

可变电阻型多功能操作装置 / 使用时的注意事项

〔关于模拟式操纵杆控制器的使用电路〕

可变电阻器, 请如图A所示以调节电压型使用。

(图 A) 调节电压型



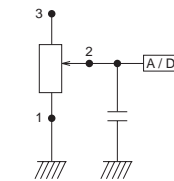
〔关于输出侧阻抗〕

该电位器是如图 1 所示, 以输出端子直接与微电脑的 A/D 接口连接使用为前提制造。

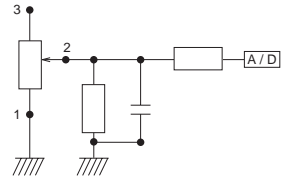
亦即, 连接阻抗值以兆欧姆级别为前提, 把电位器内部的接触电阻设置得相当高。

因此, 在如图 2 所示回路中使用, 请注意连接阻抗不要降到 1 M 欧姆以下。

(图 1)



(图 2)

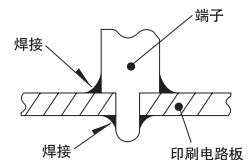


〔关于结露〕

请避免在产品内部结露或有水滴附着的条件下使用。否则会造成绝缘能力降低和短路。

〔关于焊接〕

如图所示, 在印刷电路板表面进行布线或焊接时, 请避免焊接液流出, 否则容易引起接触不良。插入基板的金属脚, 请焊接使用。



〔关于给端子的压力〕

请不要给端子施加过度的压力, 并注意焊接的条件。

〔关于产品使用〕

如果以在轴上施加负荷的状态进行包装和保管, 有产生故障的可能, 请予以注意。

〔保管方法〕

- ① 产品以交货时的状态在常温, 常湿, 不受直射阳光照射, 不产生腐蚀性气体的场所保管, 自交货起 6 个月以内为限度, 请尽可能快地使用。
- ② 开开后用聚乙烯袋与外气隔断, 请在与上述相同环境下保管, 并尽快使用。
- ③ 请不要过分地堆积。

关于上述使用时的注意事项, 下述摘自

(社) 日本电子机械工业会发行的技术报告 EIAJ RCR-2191A
电子设备用电阻器的注意事项指南
(2002 年 3 月发行)

详细说明, 请参阅上述技术报告。