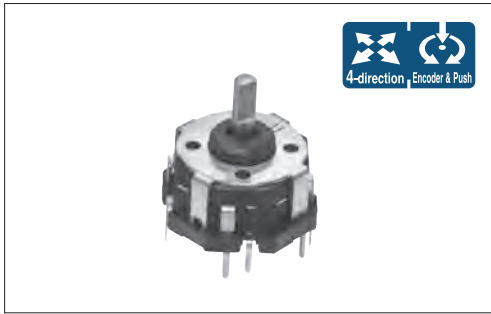


RKJXT1F 4方向スティックスイッチ(エンコーダ/センタプッシュ付き)

1軸4方向／プッシュ／エンコーダの省スペースデバイス。



■主な仕様 (スティックスイッチ部)

項目	仕様	
最大定格(抵抗負荷)	10mA 5V DC	
接触抵抗	4方向 センタプッシュ	1Ω max.
動作角度(4方向)	各方向 9° max.	
移動量(センタプッシュ)	0.3±0.2mm	
動作寿命	4方向合計 センタプッシュ	50,000 cycles 50,000 cycles

■主な仕様 (エンコーダ部)

項目	仕様
最大定格(抵抗負荷)	10mA 5V DC
動作寿命	15,000 cycles

■製品一覧

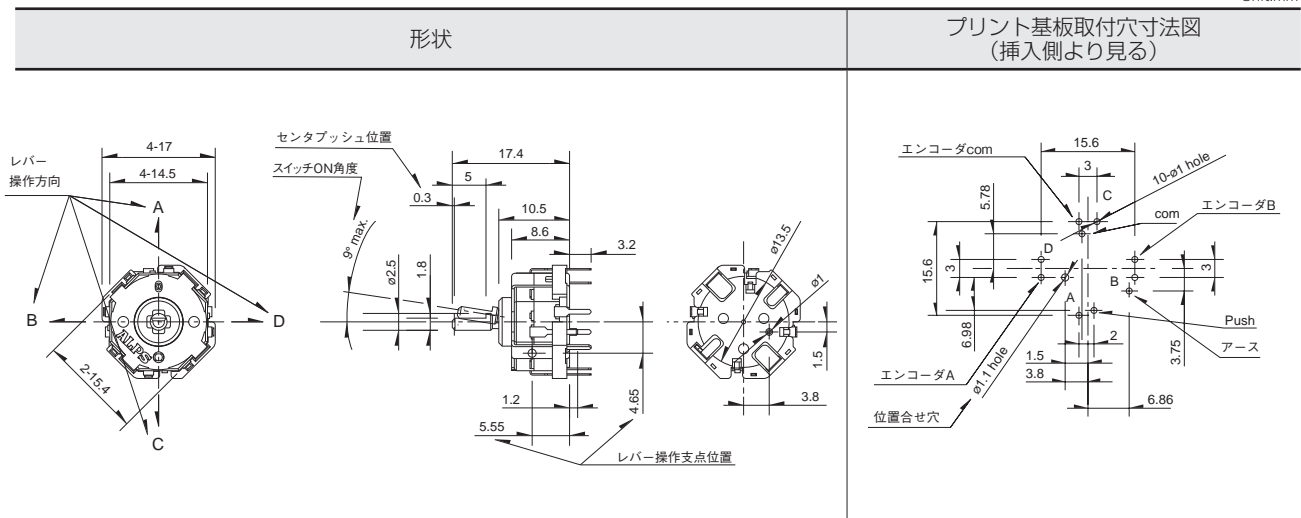
製品番号	スティックスイッチ			エンコーダ			最小発注単位 (pcs.)	
	最大分解能	作動力		クリックトルク	クリック数	パルス数	国内	輸出
		方向	センタプッシュ					
RKJXT1F42001	4	40±25mN·m	5±2N	15±8mN·m	30	15	1,320	2,640

■梱包仕様 トレイ

包装数 (pcs.)		輸出梱包箱寸法 (mm)
1箱/国内	1箱/輸箱	
1,320	2,640	555×375×333

■外形図

Unit:mm

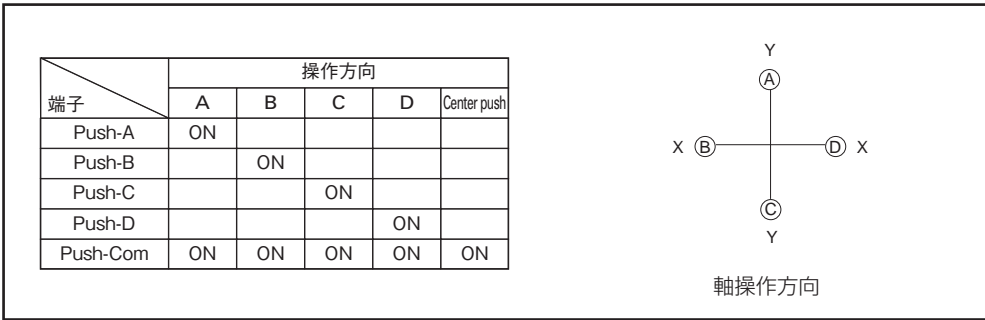


多機能操作
デバイス

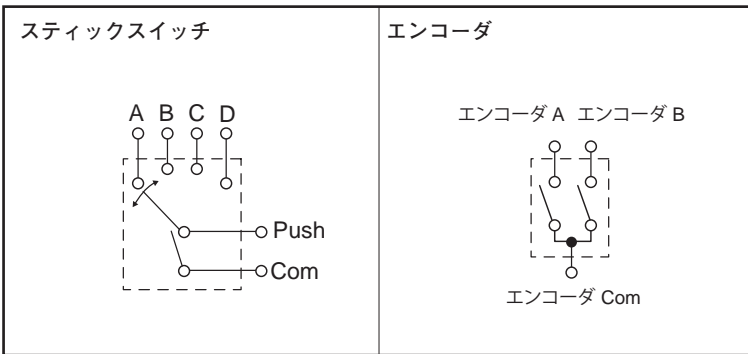
可変抵抗
タイプ

スイッチ
タイプ

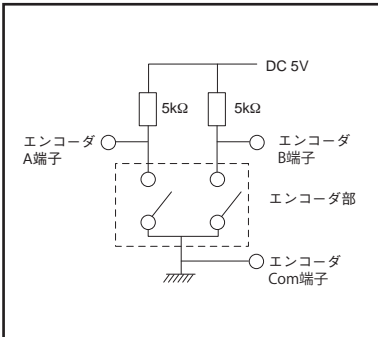
レバー操作とスイッチ出力チャート



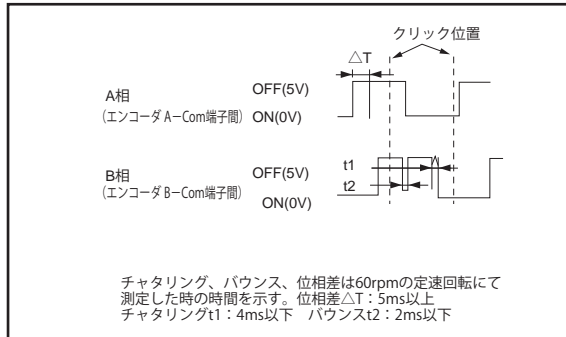
回路図



エンコーダ測定回路








エンコーダ出力信号



多機能操作
デバイス

可変抵抗
タイプ

スイッチ
タイプ

タイプ		スイッチタイプ			
シリーズ		RKJXT1F	RKJXM	RKJXW	RKJXL
写真					
外形サイズ (mm)	W	17	11	36	13
	D			48.5	
	H	10.5	6.6	26.5	6.4
軸材質		金属			
方向分解能		4方向	8方向		
方向操作感触 (タクティール感)		あり			なし
レバー復帰機構		あり			
センタプッシュスイッチ		あり			
エンコーダ		あり	なし	あり	なし
使用温度範囲		-40℃ ~ +85℃			-30℃ ~ +70℃
動作寿命	方向操作	4方向合計+センタプッシュ 50,000 cycles	8方向合計+センタプッシュ 100,000 cycles	各方向 30,000 cycles	8方向合計 100,000 cycles
	センタプッシュ			30,000 cycles	100,000 cycles
	エンコーダ	15,000 cycles	—	30,000 cycles	—
車載対応製品		●	●	●	●
ライフサイクル					
最大定格 (抵抗負荷)		10mA 5V DC			
電氣的性能	出力電圧	—	—	—	—
	エンコーダ分解能	15pulses/360°	—	15pulses/360°	—
	絶縁抵抗	100MQ min. 250V DC			
	耐電圧	250V AC for 1min.		360V AC for 2s	300V AC for 1min. or 360V AC for 2s
機械的性能	方向作動力	40±25mN・m	A,B,C,D方向 30±20mN・m	2.5±1.5N	10±7mN・m
			AB,BC,CD,DA方向 25±20mN・m		
	プッシュ作動力	5±2N	3±1.5N		4.5±1N
	エンコーダクリックトルク	15±8mN・m	—	30±20mN・m	—
	端子強度	5N for 1min.			
操作部強度	押し向き方向	100N (Push/Pull)	100N (Push), 50N (Pull)	100N (Push)	100N (Push), 50N (Pull)
	作動方向	0.4N・m	0.3N・m	50N	100N
耐候性	耐寒性	-40℃ 500h			-40℃ 500h
	耐熱性	85℃ 500h			85℃ 500h
	耐湿性	60℃, 90 ~ 95%RH 500h			60℃, 90 ~ 95%RH 500h
ページ		398	400	402	404

スイッチタイプ多機能操作デバイスはんだ付条件・・・・・・・・・・・・・・・・・・・・・・・・・・・・・・・・ 412
 スwitchタイプ多機能操作デバイスご使用上の注意・・・・・・・・・・・・・・・・・・・・・・・・・・・・ 413

注記

表中の●印は、シリーズ中の全ての製品が対応していることを表します。

■手はんだ方式の参考例

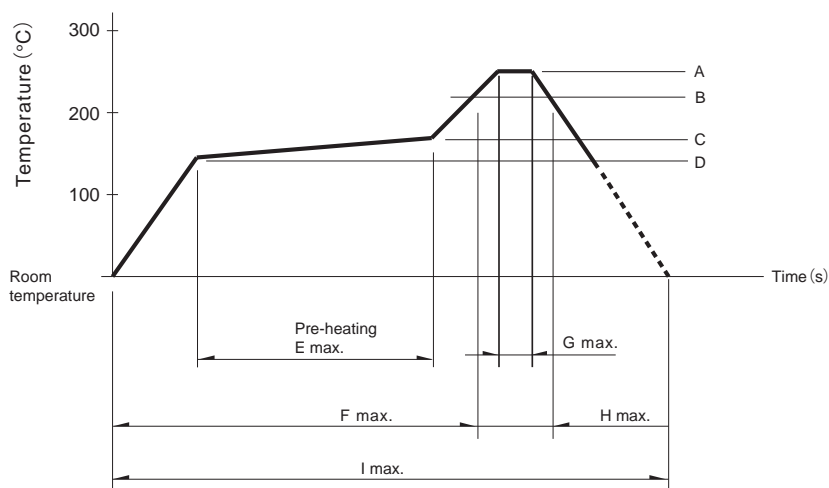
シリーズ	こて先温度	はんだ時間	はんだ付回数
RKJXT1F, RKJXM, RKJXL, SLLB, SLLB5, SRBE, SKRH	350±5℃	3s max.	1 time

■ディップ方式の参考例

シリーズ	プリヒート		ディップはんだ		はんだ付回数
	はんだ付け面表面温度	加熱時間	はんだ温度	はんだ時間	
RKJXT1F, RKJXM	100℃ max.	2 min. max.	260±5℃	5±1s	2 times max.
RKJXL	120℃ max.	70s max.	260℃ max.	6s max.	2 times max.

■リフロー方式の参考例

1. 加熱方式 遠赤外線加熱による上下加熱方式とする。
2. 温度測定方式 ϕ 0.1～ ϕ 0.2のCA(K)またはCC(T)を用い測定。位置ははんだ接合部(銅箔面)で測定。固定方式は耐熱テープを使用する。
3. 温度プロファイル



シリーズ	A	B	C	D	E	F	G	H	I	リフロー回数
SLLB5	250℃	230℃	150℃	150℃	—	2 min.	—	30s	—	1 time
SLLB, SRBE	260℃	230℃	180℃	150℃	2 min.	—	—	40s	—	1 time
SKRH	260℃	230℃	180℃	150℃	2 min.	—	3s	40s	3-4 min.	2 times

注記

1. 上記条件は、プリント基板の部品実装面上の温度です。基板の材質、大きさ、厚さなどにより基板温度とスイッチ表面温度が大きく異なる場合がありますので、スイッチ表面温度についても上記条件内でご使用ください。
2. リフロー槽の種類により、多少条件が異なりますので、事前に十分ご確認の上で使用ください。