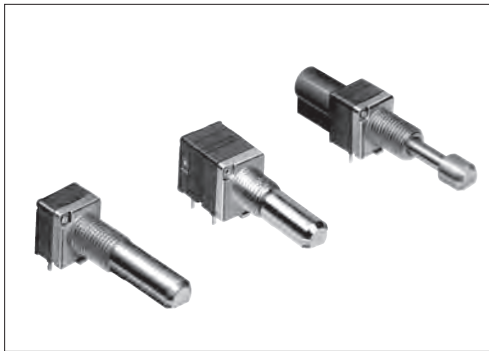


RK097 9型金属轴多联型

各种控制用, 具有广泛用途的9.5mm宽型。



主要规格



项目	规格
总阻值允许差	±20%
最高使用电压	50V AC, 10V DC
全旋转角度	300°±5° (轴移动型300°±10°)
旋转扭矩	2 to 25mN·m
操作寿命	15,000 cycles
使用温度范围	-20°C to +70°C -40°C to +85°C (适于车载)

产品一览

1 轴无开关型

电阻体数	操作部形状	操作部长度 L ₁ (mm)	中央定位	总阻值 (kΩ)	电阻规律	最小订货单位 (pcs.)		产品编号	图号
						日本	出口		
单联	平轴	20	无	10	15A	1,200 (A type)	2,400 (A type)	RK097111080R	1
			有		1B			RK0971110D88	
2联 音质用			有		1B	800 (B type)	1,600 (B type)	RK0971210DBH	2
2联 音量用			无		15A	800 (B type)	1,600 (B type)	RK09712200HA	

1 轴带旋转开关型

电阻体数	操作部形状	操作部长度 L ₁ (mm)	中央定位	总阻值 (kΩ)	电阻规律	最小订货单位 (pcs.)		产品编号	图号
						日本	出口		
单联	平轴	20	无	10	1B	700 (C type)	1,400 (C type)	RK09711110EL	3
2联					15A			RK0971221Z0X	4

1 轴带按开 (0.5mm行程) 开关型

电阻体数	操作部形状	操作部长度 L ₁ (mm)	中央定位	总阻值 (kΩ)	电阻规律	最小订货单位 (pcs.)		产品编号	图号
						日本	出口		
单联	平轴	15	有	10	1B	700 (C type)	1,400 (C type)	RK0971114Z1N	5
2联 音量用		20	无		15A			RK0971224Z01	6

注

1. 还有上述以外的其他规格, 请查看其他产品规格 (P.291, 292)。
2. 需要车用产品的, 请准备详细规格之后与我公司洽谈。

其他产品规格 ▶ P.291
 附属零部件 ▶ P.293
 关于产品列表以外的其他产品订购 ▶ P.295
 焊接条件 ▶ P.311

产品一览

1 轴带锁紧装置型

电阻体数	操作部形状	操作部长度 L ₁ (mm)	中央定位	总阻值 (kΩ)	电阻规律	最小订货单位 (pcs.)		产品编号	图号
						日本	出口		
单联	平轴	25	无	10	1B	700 (C type)	1,400 (C type)	RK097111T065	7
			有					RK097111TD2M	
2联 音量用			无		15A	600 (D type)	1,200 (D type)	RK097122T017	8

1 轴带推锁开关型

电阻体数	操作部形状	操作部长度 L ₁ (mm)	中央定位	总阻值 (kΩ)	电阻规律	最小订货单位 (pcs.)		产品编号	图号
						日本	出口		
单联	平轴	25	无	5	1B	700 (C type)	1,400 (C type)	RK097111U00S	9

2 轴 2 联无开关型

电阻体数	轴	操作部 形状	操作部长度 L ₁ L ₂ (mm)	中央定位	总阻值 (kΩ)	电阻规律	最小订货单位 (pcs.)		产品编号	图号
							日本	出口		
2联 (各轴单连)	外轴	槽轴	15	无	10	15A	700 (C type)	1,400 (C type)	RK097221005C	10
	内轴	平轴	25							

注

1. 还有上述以外的其他规格, 请查看其他产品规格(P.291, 292)。
2. 需要车用产品的, 请准备详细规格之后与我公司洽谈。

包装规格


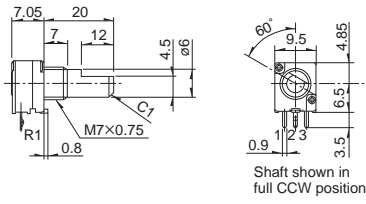
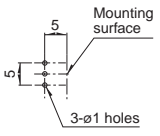

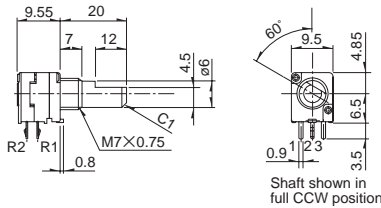
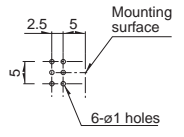

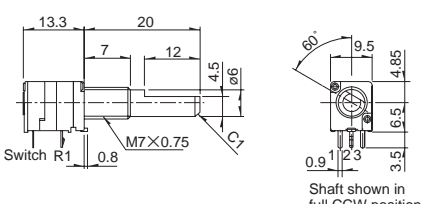
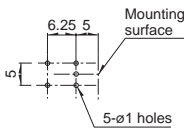
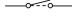

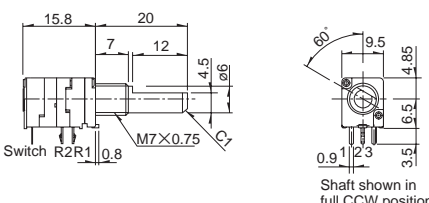
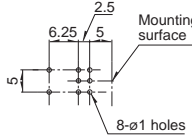
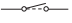
托盘

类型的最小订货单位	包装数 (pcs.)		出口包装箱尺寸 (mm)
	1 箱 / 日本	1 箱 / 出口包装	
A type	1,200	2,400	463×375×185
B type	800	1,600	540×373×207
C type	700	1,400	540×373×181
D type	600	1,200	540×373×225

- 其他产品规格 ▶ P.291
 附属开关规格 ▶ P.293
 附属零部件 ▶ P.293
 关于产品列表以外的其他产品订购 ▶ P.295
 焊接条件 ▶ P.297

外形图

Unit:mm

No.	照片	形状	印刷电路板安装孔尺寸图 (自插入侧所看到的图)
1	<p>1轴单联 RK0971110</p> 	 <p>Shaft shown in full CCW position</p>	 <p>Mounting surface 3-ø1 holes</p>
2	<p>1轴2联 RK0971210 (音质用) RK0971220 (音量用)</p> 	 <p>Shaft shown in full CCW position</p>	 <p>Mounting surface 6-ø1 holes</p>
3	<p>1轴单联 带旋转开关 RK0971111-5R1211</p> 	 <p>Shaft shown in full CCW position</p>	 <p>Mounting surface 5-ø1 holes</p> 
4	<p>1轴2联 带旋转开关 RK0971221-5R1211 (音量用)</p> 	 <p>Shaft shown in full CCW position</p>	 <p>Mounting surface 8-ø1 holes</p> 

旋转电位器
滑动电位器

金属轴

绝缘轴


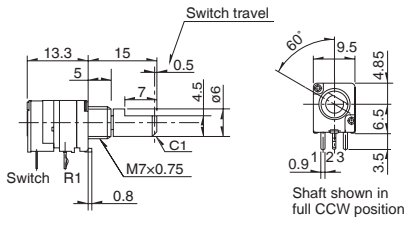
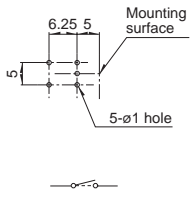

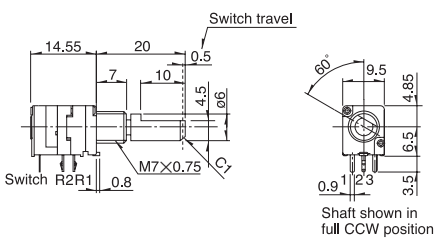
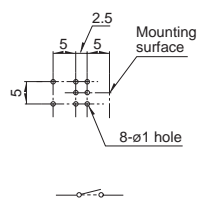

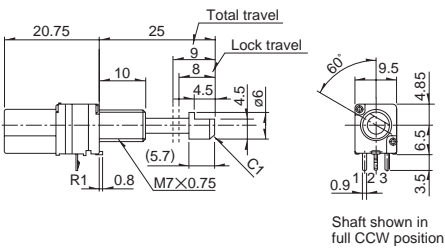
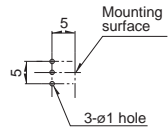

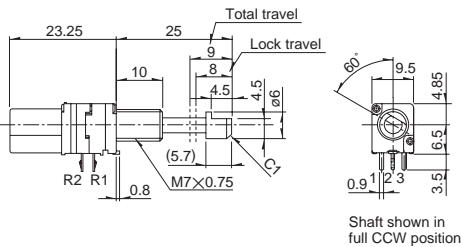
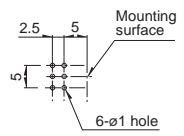
旋钮操作型

贯通轴

中空轴

外形图

Unit:mm

No.	照片	形状	印刷电路板安装孔尺寸图 (自插入侧所看到的图)
5	<p>1轴单联 带按开开关 0.5mm行程 RK0971114-5R4211</p> 		
6	<p>1轴2联 带按开开关 0.5mm行程 RK0971214-5R4211 (音质用) RK0971224-5R4211 (音量用)</p> 		
7	<p>1轴单联 带锁紧装置 RK097111T</p> 		
8	<p>1轴2联 带锁紧装置 RK097122T (音量用)</p> 		

旋转电位器
滑动电位器

金属轴

绝缘轴


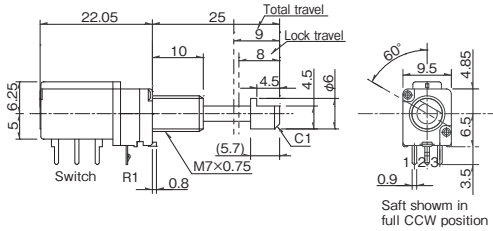
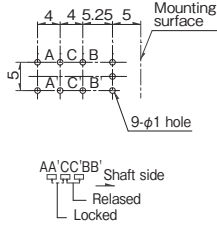

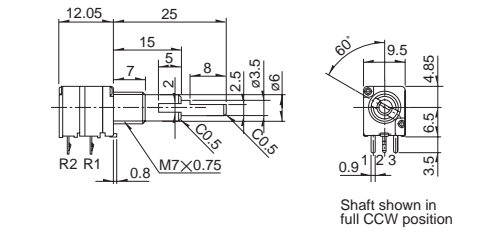
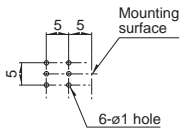
旋钮操作型

贯通轴

中空轴

外形图

Unit:mm

No.	照片	形状	印刷电路板安装孔尺寸图 (自插入侧所看到的图)
9	<p>1轴单联 带推锁开关型 RK097111U-5R2522</p> 		
10	<p>2轴2联 RK0972210</p> 		

旋转电位器

滑动电位器

金属轴

绝缘轴

旋钮操作型

贯通轴

中空轴

9 型金属轴多联型 / 其他产品规格

产品一览表以外的以下规格也可以提供，产品一览表以外的组合为准标准品。

■ 总阻值种类

总阻值 (k Ω)	5	10	20	50	100
-------------------	---	----	----	----	-----

■ 电阻规律

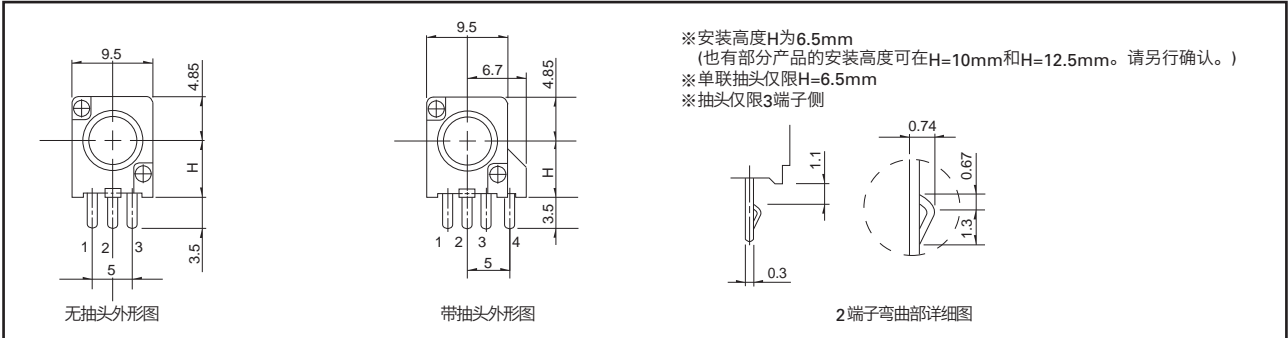
电阻规律	15A	1B	3B	15C
------	-----	----	----	-----

注

可对应中间输出端子。

■ 端子尺寸

Unit:mm



■ 轴套尺寸

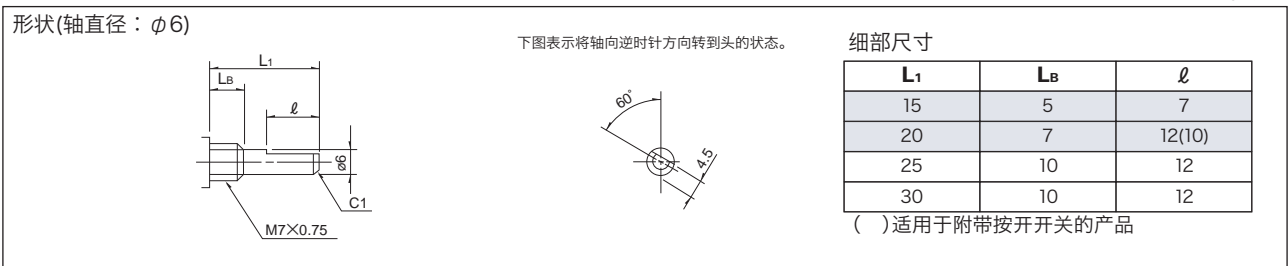
Unit:mm

螺纹直径	M7	M9
尺寸		
适用	1轴及2轴型	只2轴型

■ 1轴的轴尺寸

平轴

Unit:mm



注

部分是本公司推荐规格。

9 型金属轴多联型 / 其他产品规格

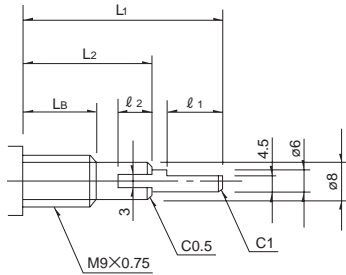
产品一览表以外的以下规格也可以提供，产品一览表以外的组合为标准品。

■ 2 轴的轴尺寸

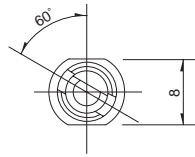
平轴 (内轴) 槽轴 (外轴)

Unit:mm

形状 (内轴: $\phi 6$ 外轴: $\phi 8$)



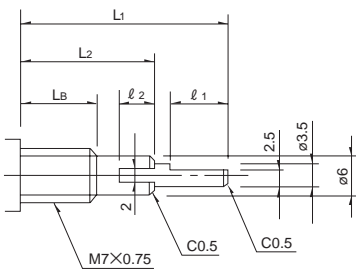
下图表示将轴向逆时针方向转到终点状态。



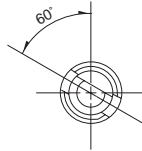
细部尺寸

L ₁	L ₂	L _B	l ₁	l ₂
20	10	5	8	4
25	15	7	8	5
30	20	10	8	5
35	25	10	8	5

形状 (内轴: $\phi 3.5$ 外轴: $\phi 6$)



下图表示将轴向逆时针方向转到终点状态。



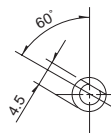
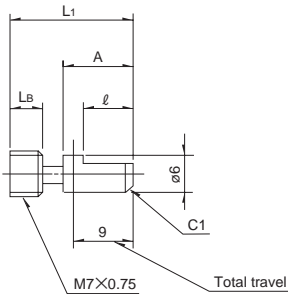
细部尺寸

L ₁	L ₂	L _B	l ₁	l ₂
20	10	5	8	4
25	15	7	8	5
30	20	10	8	5
35	25	10	8	5

适用 适用于无开关及带旋转开关。

■ 带锁紧装置 / 开关的轴尺寸

Unit:mm



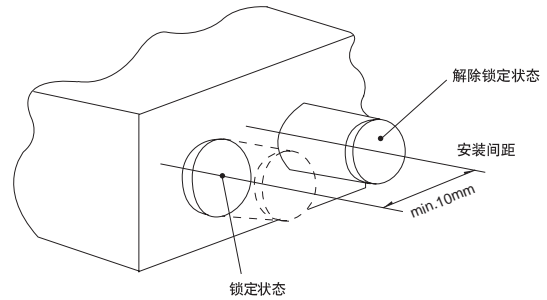
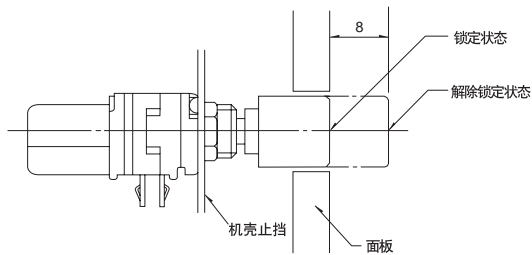
上图表示将轴向逆时针方向转到终点状态。

细部尺寸

※ L ₁	L _B	A	l
25	10	(5.7)	4.5
30	10	(10.7)	7
35	10	(15.7)	12

※ 解除锁定时的尺寸

使用例



注

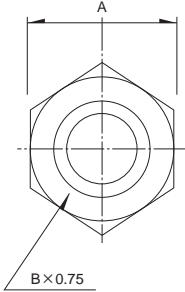
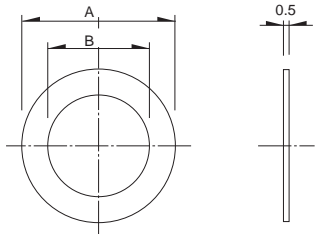
部分是本公司推荐规格。

9 型金属轴多联型 / 附属开关规格

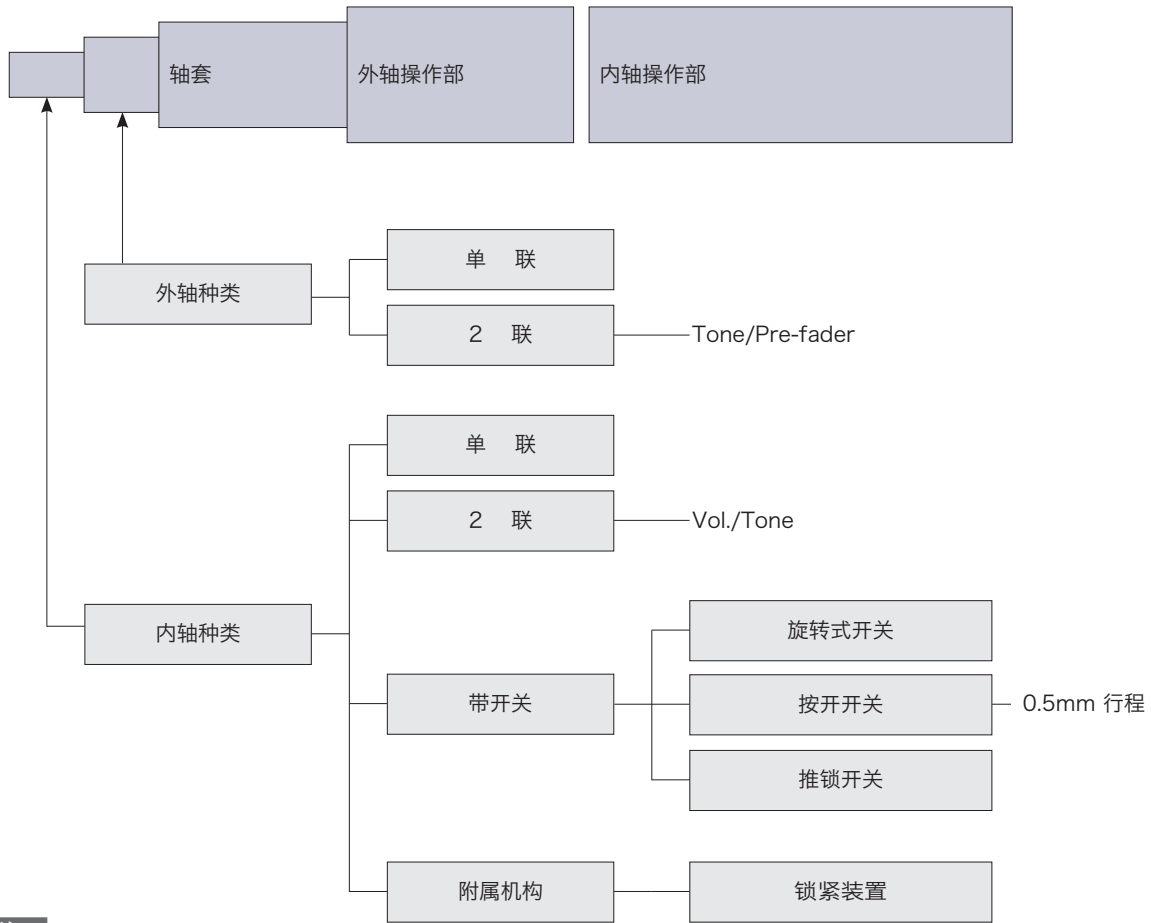
开关名		旋转式开关	按开开关	推锁开关
		5R1211	5R4211	5R2522
电路接点数		单极单投	单极单投	双极双投
行程		50° max.	0.5 ^{+0.7} _{-0.3} mm	8±0.5mm
切换动作力		50mN·m max.	4 ⁺⁴ ₋₂ N	8N max.
负载寿命特性		10,000 cycles		
电性能	额定	3A 16V DC (10mA 16V DC min. ratings)	0.5A 12V DC (10mA 12V DC min. ratings)	0.3A 12V DC
	接触电阻	初期 100mΩ max. 寿命后 200mΩ max.		
	绝缘电阻	100MΩ min. 250V DC		
	耐电压	300V AC for 1 minute		

9 型金属轴多联型 / 附属零部件

各产品附加的零部件。

螺母		垫圈		Unit:mm
				
轴套螺纹直径	尺寸		尺寸	
	A	B		A
M7	11	M7	φ12	φ7.2
M9	11	M9	φ14	φ9.1

9型金属轴多联型 / 产品结构表



注

1 轴型以内轴种类变化为基准。

旋转电位器

滑动电位器

金属轴

绝缘轴

旋钮操作型

贯通轴

中空轴

9 型金属轴多联型 / 关于产品列表以外的其他产品订购

产品一览表以外的以下规格也可以提供，产品一览表以外的组合为准标准品。请参考以下示例进行指定。

■ 订货时的记入举例



产品型号

记号	产品型号
111	1 轴单联
121	1 轴 2 联音质用
122	1 轴 2 联音量用

开关规格

记号	开关规格
0	无开关
1	旋转开关
4	按开开关 (0.5mm行程)
T	锁紧装置
U	推锁开关

操作部形状

记号	操作部形状
F	平轴 (轴径 = $\phi 6$)

*轴径 $\phi 3.5$ 为个别规定。

操作部长度L₁ (mm)

记号	操作部长度	记号	操作部长度
15	15	25	25
20	20	30	30

定位

记号	定位
C0	无
C1	中央

*适用于带旋钮开关和带门扣机构以外的产品。

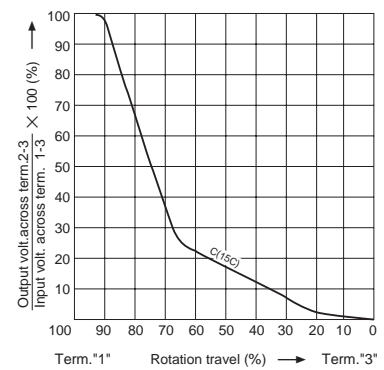
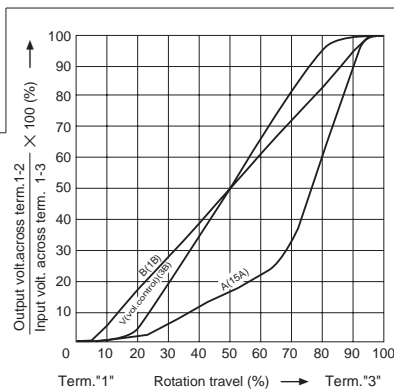
电阻变化特性

记号	电阻变化特性	记号	电阻变化特性
A	15A	V	3B
B	1B	C	15C

*带有旋转开关的电阻变化特性曲线为个别规定。

B: 音质用及通用 (产品类型: 111, 121)

V: 音量用 (产品类型: 111, 122)



总阻值

记号	总阻值 (k Ω)	记号	总阻值 (k Ω)
502	5	503	50
103	10	104	100
203	20	—	—

注

1. 部是本公司推荐规格。
2. 上述指定只适用于 1 轴单联, 2 联。

金属轴电位器

产品系列一览

型		9mm size			
系列		RK09L		RK0971	RK0972
		1轴			2轴
电阻体数		单联 / 2 联			2联 (各轴单联)
照片					
操作部方向		Horizontal	Vertical	Horizontal	
轴受固定方法		螺纹固定			
使用温度范围		-10°C to +70°C		-20°C to +70°C -40°C to +85°C (Vehicle-compatible)	
操作寿命		15,000 cycles			
车用产品		—	—	○	○
生命周期					
电性能	总电阻值 (kΩ)	10, 20, 50, 100			
	电阻规律	15A, 1B, 3B, 15C			
	额定功率	0.05W			
	终端电阻值	$R \leq 10k\Omega$ 20Ω max. $10k\Omega < R \leq 50k\Omega$ 30Ω max. $50k\Omega < R$ 标称全电阻值 0.1% or less			
	最大衰减量 (音量用)	$5k\Omega \leq R < 10k\Omega$ 70dB min. $10k\Omega \leq R < 50k\Omega$ 80dB min. $50k\Omega \leq R$ 90dB min.	$5k\Omega \leq R < 10k\Omega$ 70dB min. $10k\Omega \leq R < 50k\Omega$ 80dB min. $50k\Omega \leq R < 100k\Omega$ 90dB min. $100k\Omega \leq R$ 100dB min.		
	适用于相互偏差 (2联以上的音量用)	-40dB to 0dB 3dB max.			
	绝缘电阻	100MΩ min. 250V DC			
	耐电压	300V AC for 1 minute			
	中间输出端子	无		无 / 有	
机械性能	定位	无, 中央			
	终端止挡强度	0.5N·m		0.5N·m (按钮锁定机构型: 0.4N·m)	
	轴推拉强度	80N max.		100N max.	
	耐振性能	10 to 55 to 10Hz / 分, 全振幅 1.5mm, X, Y, Z 3方向 各 2 小时			
轴的形状		平轴			内轴: 平轴 外轴: 槽轴
端子形状		插入式			
附属开关		—	—	旋转式开关 按开开关 推锁开关	—
页		282		286	287

金属轴电位器焊接条件	311
电位器 使用时的注意事项	384
电位器 测量方法·试验方法	386
电位器 电阻规律	388

注

1. 附属开关可在一轴型和二轴型的内轴中选择。
2. 关于车用等广泛范围内的对应, 将个别进行, 因此如果需要请与本公司洽谈。
3. 表中的 ○ 符号表示适用于系列内的部分产品。

■ 手工焊接方式的参考举例

系列	烙铁头温度	焊接时间	焊接次数
RK09L, RK097	350°C max.	3s max.	1 time
RK271	350°C max.	5s max.	1 time
RK501	350±10°C	5 ⁺¹ ₀ s	1 time
RK163	350°C max.	5s max.	1 time
RK168	电位器端子	300°C max.	3s max.
	马达端子	350°C max.	2s max.

■ 浸焊方式的参考举例

系列	预热		浸焊		焊接次数
	焊接面表面温度	加热时间	焊接温度	焊接时间	
RK09L, RK097	100°C max.	2 min. max.	260±5°C	5±1s	2 times max.
RK501	120±10°C	2 min. max.	260±5°C	5±1s	2 times