

SPVQ9 防水型

不赖操作置与速度, 实现稳定接触的双电路同时切换开关。



检测

滑动

按动

旋转

电源

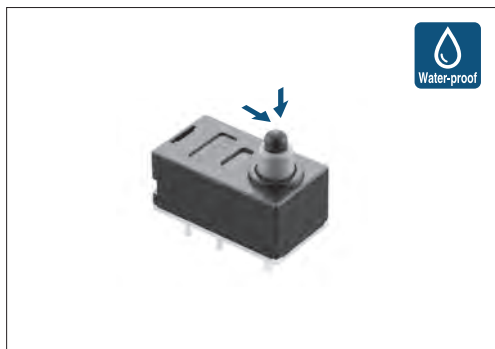
切换式

通用型

防水型

急速切换型

主要规格



项目		规格
最大额定/最小额定 (电阻负载)		50mA 26V DC / 50 μ A 5V DC
接触电阻 (初期/寿命后)		75m Ω max. / 200m Ω max.
动作力		1 \pm 0.5N
操作寿命	无负载	300,000 cycles
	负载	300,000 cycles (50mA 26V DC)

产品一览

电路数	接点数	切换时限	操作部形状	端子形状	最小订货单位 (pcs.)		产品编号
					日本	出口	
2	2	Non shorting	Push	For PC board	1,500	6,000	SPVQ910205

注

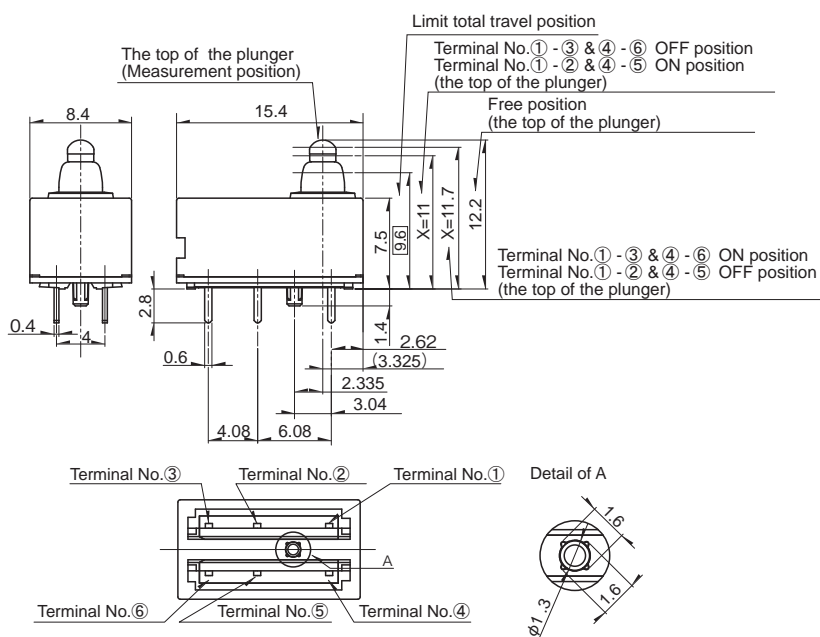
本产品不能在水中使用。(防尘/防水性能符合 符合 IP67, 但端子部除外)

包装规格

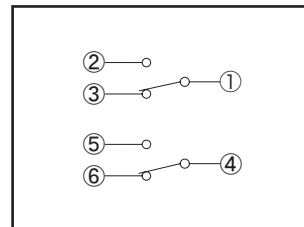
托盘


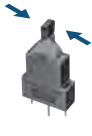






包装数 (pcs.)		出口包装箱尺寸 (mm)
1 箱 / 日本	1 箱 / 出口包装	
1,500	6,000	540 \times 360 \times 270

外形图



电路图



系列		防水型		急速切换型	
		SPVQA	SSCN	SPVQ9	SPVQC
照片					
动作形式		2 方向			
外形尺寸 (mm)	W	15.2	13	15.4	15.4
	D	6.4	5	8.4	7.4
	H	7.95	15	7.5	
使用温度范围		-40°C to +85°C			
车用产品		●	●	●	●
生命周期					
电路数 / 接点数		1/1 1/2	1/2	2/2	
最大额定 (电阻负载)		0.1A 12V DC		50mA 26V DC	50mA 18V DC
最小额定 (电阻负载)		50μA 5V DC	100μA 5V DC	50μA 5V DC	
耐久性	无负载寿命	300,000cycles 1Ω max.	100,000cycles 1Ω max.	300,000cycles 200mΩ max.	—
	负载寿命 最大额定 (电阻负载)	300,000cycles 1Ω max.	100,000cycles 1Ω max.	300,000cycles 200mΩ max.	
电性能	初期接触电阻	500mΩ max.		75mΩ max.	
	绝缘电阻	100MΩ min. 500V DC			100MΩ min. 250V DC
	耐电压	500V AC for 1minute			250V AC for 1minute
机械性能	端子强度	3N for 1minute			
	操作部强度	20N	10N	20N	
耐环境性能	耐寒性能	-40°C 500h			
	耐热性能	85°C 500h			
	耐湿性能	60°C, 90 to 95% RH 500h			
动作力		1±0.5N	2N max.	1±0.5N	
页		62	65	66	67

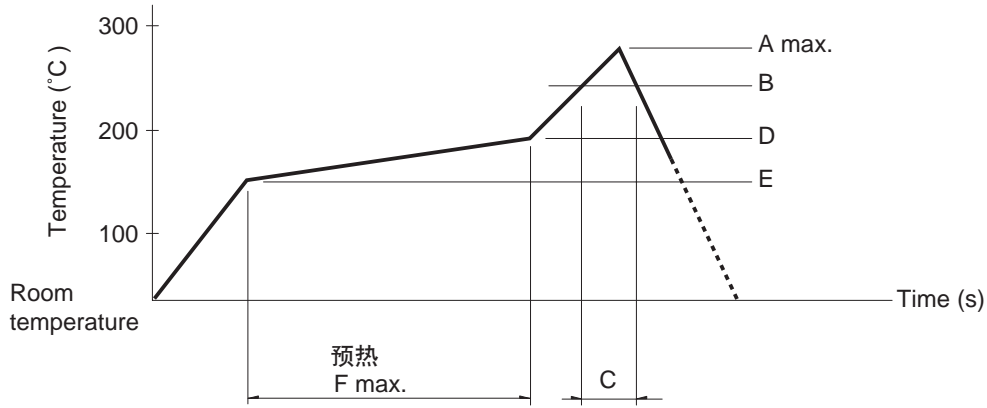
检测开关焊接条件 ······ 68
 使用检测开关时的注意事项 ······ 69

注
 表中的 ● 符号表示适用于系列内的全部产品。

检测
 滑动
 按动
 旋转
 电源
 切换式
 通用型
 防水型
 急速切换型

回流方式的参考举例

1. 加热方式远红外线加热的上下加热方式。
2. 温度测量方式用 $\phi 0.1 \sim \phi 0.2$ 的CA (K) 或CC (T) 进行测量。在焊接的连接部位置 (铜箔面) 测量, 固定方式使用耐热载带。
3. 温度分布



系列 (回流型)	A (°C) 3s max.	B (°C)	C (s)	D (°C)	E (°C)	F (s)
SPPB	250	230	40	180	150	120
SPVE	260					
SPVL						
SPVM						
SPVN						
SPVR						
SPVS						
SPVT						
SSCM						
SSCQ						
SPVQC	250					

注

1. 上述条件, 为印刷电路板的零部品表面的温度。根据电路板的材质, 大小, 厚度等, 电路板温度和开关表面温度会有很大的不同, 关于开关表面温度, 也请在上述条件内使用。
2. 根据贴面焊槽的种类, 条件不同结果不同, 请事先充分进行确认之后使用。

手工焊接方式的参考举例

项目	焊接温度	焊接时间
SPVS, SPVN, SSPVT, SPVM, SPVR, SPVE, SSCQ, SSCM, SPVL, SSCT, SPVQC	350±5°C	3s max.
SPVQ3, SPVQ6, SPVQ7, SPVQ8, SPVQ9, SSCN, SPVQA	300±10°C	3+1/0s
SPPB (Reflow)	350±5°C	5s max.
SSCF, SPPB (For Lead, Dip)	350±10°C	3+1/0s

浸焊方式的参考举例

适用于 For PC board 端子型

项目	项目		浸焊	
	预热温度	预热时间	焊接温度	焊接浸渍时间
SSCT, SPVQ3, SPVQ6, SPVQ7, SPVQ8, SPVQ9, SPVQA	100±10°C	60s max.	260±5°C	5±1s
SPPW8, SPPB	100°C max.	60s max.	255±5°C	5±1s
SSCF	—	—	260±5°C	5±1s